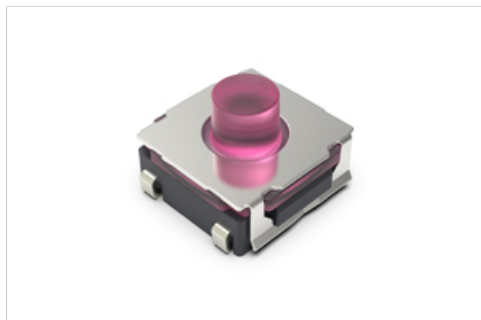


6.2mm方型中行程型(表面贴装) SKTT系列

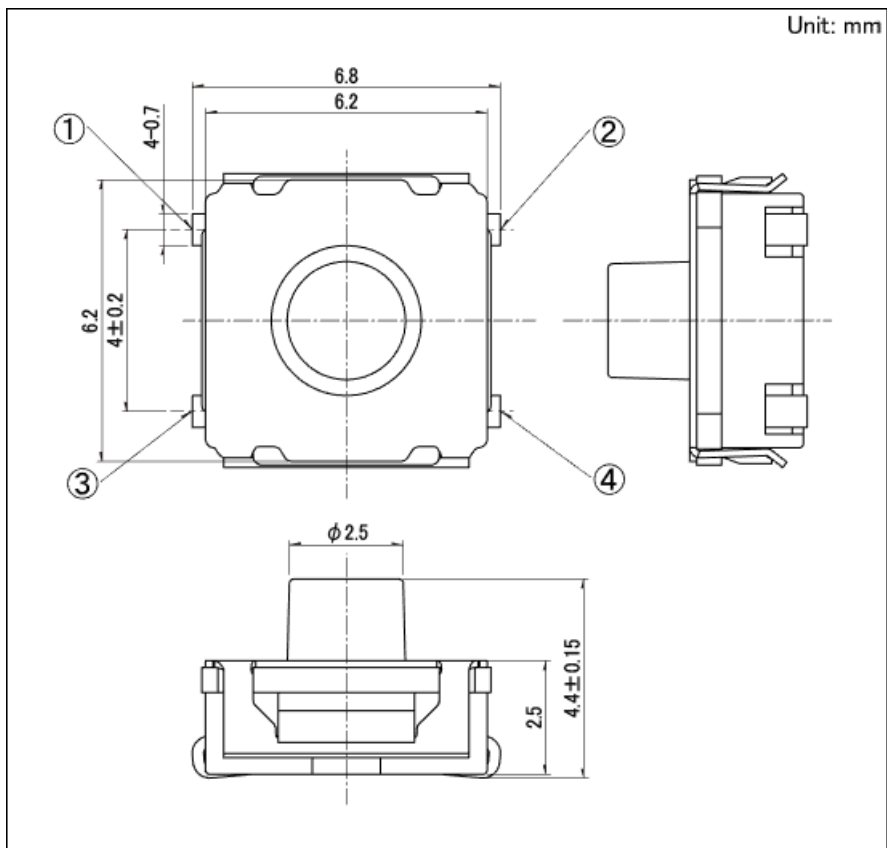


产品编号

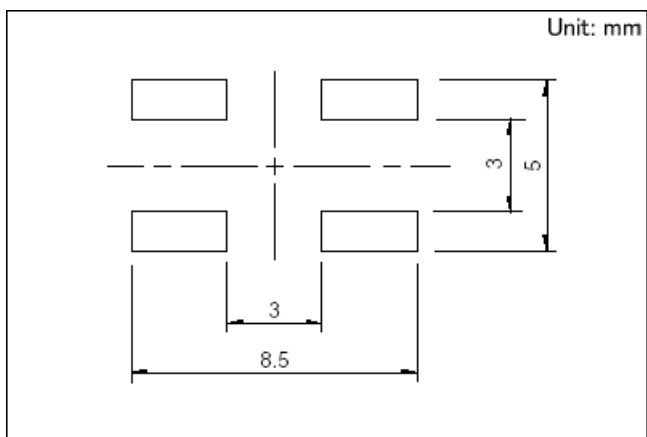
**SKTTABE010**

型	Surface mount	
动作力	4N	
操作方向	Top push	
行程	0.36mm	
操作寿命 (50mA 16V DC)	500,000 cycles	
初期接触电阻	100mΩ max.	
使用温度范围	-40℃ to +90℃	
使用温度范围	Sharp feeling type	
绝对最大额定值	50mA 16V DC	
最小额定	10μA 1V DC	
电性能	绝缘电阻	100MΩ min. 100V DC for 1min.
	耐电压	250V AC for 1min.
耐久性能	耐振性能	10 to 55 to 10Hz/分, 全振幅1.5mm X, Y, Z 3方向各2小时
耐环境性能	耐寒性能	-40℃ 1000h
	耐热性能	90℃ 1000h
	耐湿性能	60℃, 90 to 95%RH 1000h
最小订货单位(pcs.)	日本	1,600
	出口	1,600

### 外形图

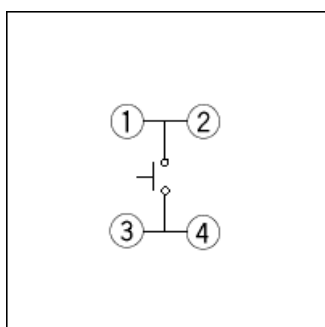


### 焊接处尺寸图



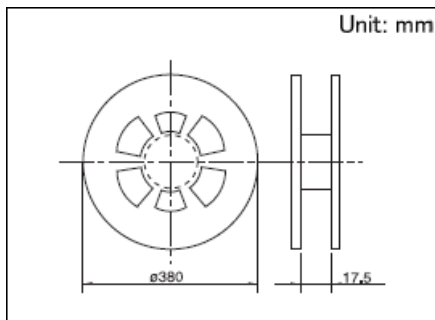
自开关安装面看

### 电路图



## 包装规格

### 载带



捆包数(pcs.)	1卷	1,600
	1箱/日本	12,800
	1箱/出口包装	12,800
卷盘宽度 W(mm)		17.5
载带宽度(mm)		16
出口包装箱尺寸(mm)		395×395×205

### 焊接条件

#### 回流焊时

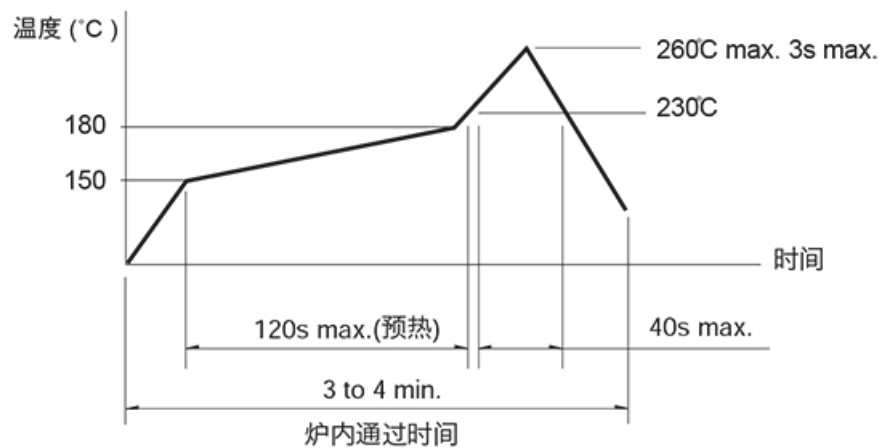
##### 1. 加热方式

远红外线加热的上下加热方式。

##### 2. 温度测量方式用

φ0.1~φ0.2的CA(K)或CC(T)测量。位置在焊连接部(铜箔面)测量。固定方式采用耐热胶带。

##### 3. 温度分布



(1) 上述条件,为印刷电路板的零部件表面的温度。根据电路板的材质,大小,厚度等,电路板温度和开关表面温度会有很大的不同,关于开关表面温度,也请在上述条件内使用。

(2) 根据贴面焊槽的种类,条件不同结果不同,请事先充分进行确认之后使用。

#### 手焊接时

项目	条件
焊接温度	350°C max.
连续焊接时间	3s max.
焊剂斗容量	60W max.

1. 请勿清洗轻触开关。
  2. 请不要从触摸开关上面浸入助焊剂。
  3. 请不要事前在开关端子及印刷电路板的零部件贴装面上涂助焊剂。
  4. 进行第2次焊接时，应在开关恢复到常温之后进行。
- 

表示本系列共通的注释。

1. 本产品目录中产品的颜色，与实物的颜色有所差异。
2. 关于载带品的试制数量，请以最小订货单位（1卷，1箱）的N倍订货。
3. 需要直径 $\phi 330\text{mm}$ 的卷盘时请向本公司营业部门咨询。
4. 本系列产品也可以用于车载。  
的使用温度范围设定虽然比通常的大，但是请在使用时仔细确认正式的技术规格书。