

# SKRM 4.5mm角薄型表面実装タイプ

高さ0.4mmの小型・薄型タイプ。



タクトスイッチ®

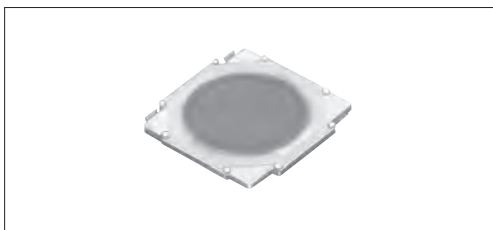
フィッパ

フィッパ

スナッピン

表面実装

リジアル



## ■主な仕様

項目	仕様
最大定格	50mA 12V DC
最小定格	10 $\mu$ A 1V DC
初期接触抵抗	100m $\Omega$ max.

## ■製品一覧

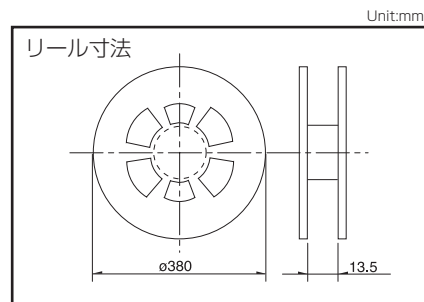
製品番号	作動力	操作方向	移動量 (mm)	動作寿命 (5mA 5V DC)	最小発注単位 (pcs.)	
					国内	輸出
SKRMAAE010	1.57N	トップブッシュ	0.15	500,000cycles	10,000	10,000
SKRMABE010	2.55N		0.2	100,000cycles		

## ■梱包仕様 テーピング

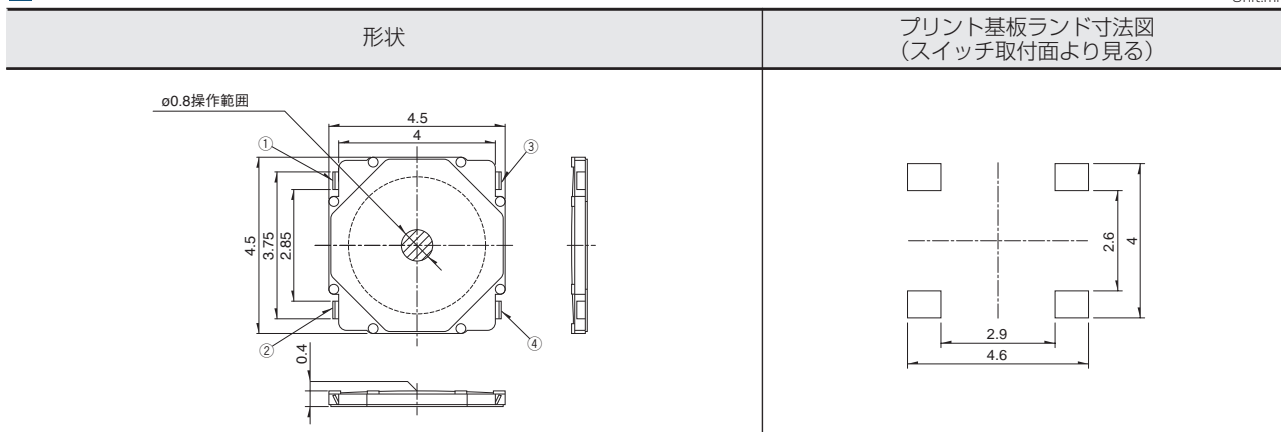
1 リール	梱包数 (pcs.)		テープ幅 (mm)	輸出梱包箱寸法 (mm)
	1箱/国内	1箱/輸出		
10,000	100,000	100,000	12	395×395×205

## ■注記

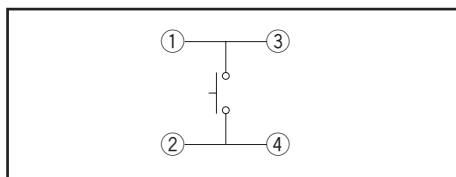
直径 $\phi$  330mmのリールをご希望の際はお問い合わせください。



## ■外形図



## ■回路図



# タクトスイッチ®

## バラエティー一覧

タクトスイッチ®

フィッティング

フィッティング

スナップイン

表面実装

ラジアル

タイプ		シャープフィーリングタイプ						
		表面実装						
シリーズ		SKSH	SKRW	SKRM	SKRB	SKRR	SKQG	SKTC
写真								
特長		薄型				薄型 長寿命	薄型	ダブルアクション
防水		—	—	—	—	—	—	●
防塵		—	—	—	—	—	—	●
IP 規格		—	—	—	—	—	—	67相当
操作方向	トッププッシュ	●	●	●	●	●	●	●
	サイドプッシュ	—	—	—	—	—	—	—
外形 サイズ (mm)	W	3.3	□3.7	□4.5	□4.8	7.5	□5.2	3.4
	D	2.9				7		
	H	0.35		0.4	0.55	0.6	1.5	0.62
作動力 対応範囲	~ 1N	↕	↕	↕	↕	↕	↕	個別製品頁参照
	1N ~ 2N							
	2N ~ 3N							
	3N ~ 4N							
4N ~ 5N								
移動量 (mm)		0.15		0.15/0.2		0.25		個別製品頁参照
アース端子		—	—	—	—	—	—	—
使用温度範囲		-30℃ ~ +85℃			-40℃ ~ +85℃		-40℃ ~ +90℃	-30℃ ~ +85℃
車載対応製品		—	—	—	●	—	●	—
ライフサイクル								
電氣的 性能	最大定格	50mA 12V DC						
	最小定格	10μA 1V DC						
	絶縁抵抗	100MΩ min. 100V DC 1min.						
	耐電圧	100V AC 1min.				250V AC 1min.	100V AC 1min.	
耐久 性能	耐振性	10 ~ 55 ~ 10Hz/分、全振幅 1.5mm X, Y, Z 3方向 各2時間						
	寿命	個別規定による						
耐候性	耐寒性	-40℃ 96h						
	耐熱性	90℃ 96h						
	耐湿性	60℃, 90 ~ 95%RH 96h						
ページ		188	189	190	191	192	193	194

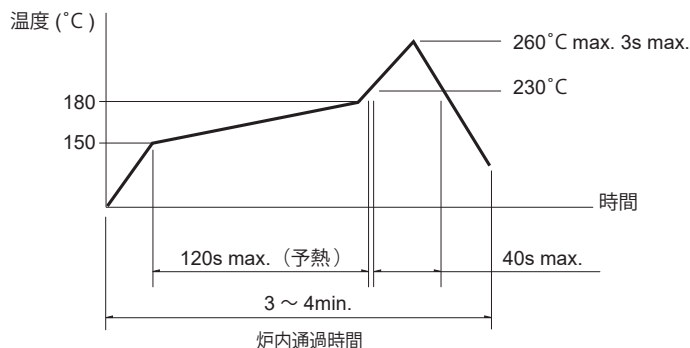
W：横寸法、端子部を含まない最外形寸法。  
D：縦寸法、端子部を含まない最外形寸法。  
H：高さ寸法、バラエティある場合はその中の最小寸法。

タクトスイッチ® はんだ付条件	235
タクトスイッチ® ご使用上の注意	236

### 注記

1. 車載用途など広い温度範囲の対応につきましては個別に対応しておりますのでご要求がありましたら当社までご相談ください。
2. 表中の●印は、シリーズ中の全ての製品が対応、○印は一部製品が対応していることを表します。

## リフローの場合 表面実装タイプに適用 温度プロファイル



### 注記

1. 詳細条件については、弊社製品仕様書でご確認をお願いいたします。
2. リフロー槽の種類により多少条件が異なりますので、事前に十分ご確認の上ご使用ください。

## オートディップの場合 指定外シリーズのスナップインタイプ、ラジアルタイプに適用

項目	条件
フラックス付着量	部品実装面に付着しない程度
プリヒート温度	プリント基板のはんだ付け面の周囲温度100°C max.
プリヒート時間	60s max.
はんだ温度	260°C max.
はんだ浸漬時間	5s max.
はんだ回数	2回以下

### SKHHシリーズ

項目	条件
フラックス付着量	部品実装面に付着しない程度
プリヒート温度	プリント基板のはんだ付け面の周囲温度110°C max.
プリヒート時間	60s max.
はんだ温度	260°C max.
はんだ浸漬時間	5s max.
はんだ回数	2回以下

### SKHLトップブッシュタイプ、SKQJシリーズ

項目	条件
フラックス付着量	部品実装面に付着しない程度
プリヒート温度	プリント基板のはんだ付け面の周囲温度100°C max.
プリヒート時間	45s max.
はんだ温度	255°C max.
はんだ浸漬時間	5s max.
はんだ回数	2回以下

### 注記

1. タクトスイッチ<sup>®</sup> の上面からフラックスが浸入しないようにしてください。
2. 事前にスイッチの端子およびプリント基板の部品実装面上にフラックスを塗らないようにしてください。
3. はんだ付けの2回目を行う場合は、スイッチが常温に戻ってから行ってください。
4. フラックス比重は0.81以上をご使用ください（株式会社タムラ製作所 EC-19S-8 相当品）。

## 手はんだの場合 指定外シリーズ

項目	条件
はんだ温度	350°C max.
連続はんだ時間	3s max.
はんだコテ容量	60W max.

### SKHH、SKHWシリーズ

項目	条件
はんだ温度	360°C max.
連続はんだ時間	3s max.
はんだコテ容量	60W max.

### SKTD、SKTG、SKQJ、SKSNシリーズ

項目	条件
はんだ温度	350°C max.
連続はんだ時間	3s max.
はんだコテ容量	20W max.