

# SKQM 6×3.5mm小型表面実装タイプ

表面実装で背高(4.3mm、5mm高さ)タイプ。



タクトスイッチ®

フィッパ

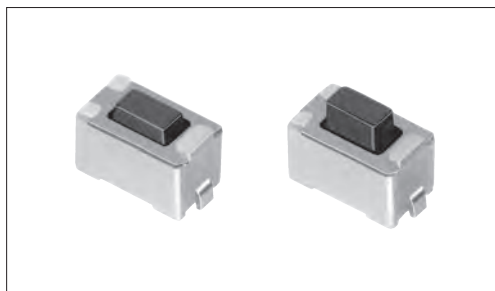
フィッパ

スナップイン

表面実装

ラジアル

## ■主な仕様



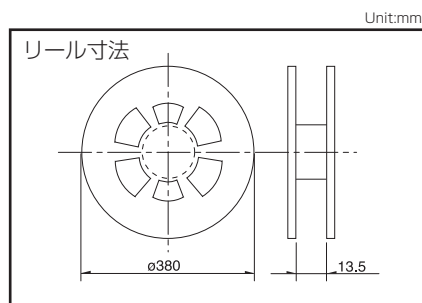
項目	仕様
最大定格	50mA 12V DC
最小定格	10 $\mu$ A 1V DC
初期接触抵抗	500m $\Omega$ max.
移動量(mm)	0.25

## ■製品一覧

製品番号	作動力	操作方向	動作寿命 (5mA 5V DC)	ステム色調	高さ	最小発注単位 (pcs.)	
						国内	輸出
SKQMBAE010	0.98N	トッププッシュ	50,000cycles	Black	h=4.3mm	2,000	2,000
SKQMASE010	1.57N						
SKQMAQE010	2.55N		30,000cycles	Red			
SKQMATE010	0.98N						
SKQMBBE010	1.57N		50,000cycles	Black	h=5mm		
SKQMARE010	2.55N						

## ■梱包仕様 テーピング

梱包数 (pcs.)			テープ幅 (mm)	輸出梱包箱寸法 (mm)
1 リール	1 箱/国内	1 箱/輸出		
2,000	20,000	20,000	12	395×395×205



## ■注記

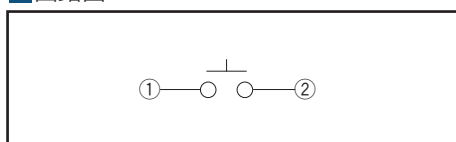
直径 $\phi$  330mmのリールをご希望の際はお問い合わせください。

## ■外形図

形状

プリント基板ランド寸法図  
(スイッチ取付面より見る)

## ■回路図



# タクトスイッチ®

## バラエティー一覧

タクトスイッチ®

フィッパ

フィッパ

スナップイン

表面実装

リジアル

タイプ		シャープフィーリングタイプ							
		表面実装							
シリーズ		SKRK	SKTH	SKRP	SKQM	SKQY	SKTQ	SKTR	SKSU
写真									
特長		小型 薄型	小型	小型 重作動力	小型		ミドルストローク		
防水		—	—	—	—	—	—	—	●
防塵		—	●	—	—	—	—	—	●
IP 規格		—	—	—	—	—	—	—	67相当
操作方向	トッププッシュ	●	●	●	●	●	●	●	●
	サイドプッシュ	—	—	—	—	—	—	—	—
外形 サイズ (mm)	W	3.9	3.5	4.2	6	6.1	5.3	□6.1	5.3
	D	2.9	3.2		3.5	3.7	5.4		5.4
	H	1.5/2	1.8/2.5	2.5	4.3/5	2.5	4.25	4.1	3.85/4.34
作動力 対応範囲	~ 1N	↕	↕	↕	↕	↕	↕	↕	↕
	1N ~ 2N	↕	↕	↕	↕	↕	↕	↕	↕
	2N ~ 3N	↕	↕	↕	↕	↕	↕	↕	↕
	3N ~ 4N	↕	↕	↕	↕	↕	↕	↕	↕
	4N ~ 5N	↕	↕	↕	↕	↕	↕	↕	↕
移動量 (mm)		0.13	0.12	0.2	0.25		0.71	0.72	0.7/0.9
アース端子		—	—	—	—	○	—	—	—
使用温度範囲		-40℃ ~ +85℃			-40℃ ~ +90℃				
車載対応製品		—	●	●	●	●	●	●	●
ライフサイクル									
電氣的 性能	最大定格	50mA 12V DC	25mA 16V DC	50mA 16V DC	50mA 12V DC		50mA 16V DC		
	最小定格	10μA 1V DC							
	絶縁抵抗	100MΩ min. 100V DC 1min.							
	耐電圧	250V AC 1min.	100V AC 1min.	250V AC 1min.					
耐久 性能	耐振性	10 ~ 55 ~ 10Hz/分、全振幅 1.5mm X, Y, Z 3方向 各2時間							
	寿命	個別規定による							
耐候性	耐寒性	-40℃ 96h		-40℃ 1,000h	-40℃ 96h		-40℃ 1,000h		
	耐熱性	90℃ 96h		90℃ 1,000h	90℃ 96h		90℃ 1,000h		
	耐湿性	60℃, 90 ~ 95%RH 96h		60℃, 90 ~ 95%RH 1,000h	60℃, 90 ~ 95%RH 96h		60℃, 90 ~ 95%RH 1,000h		
ページ		204	206	208	210	211	213	214	215

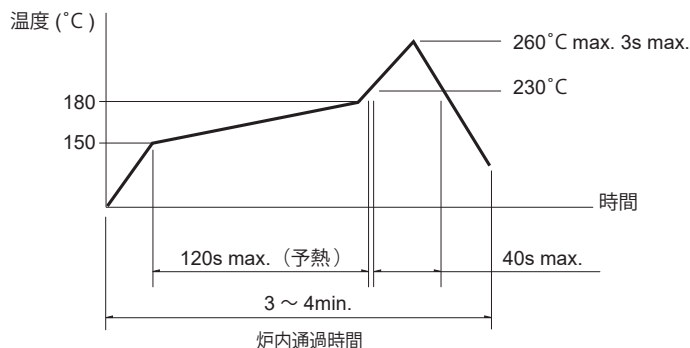
W：横寸法、端子部を含まない最外形寸法。  
D：縦寸法、端子部を含まない最外形寸法。  
H：高さ寸法、バラエティーある場合はその中の最小寸法。

タクトスイッチ® はんだ付条件 . . . . . 235  
タクトスイッチ® ご使用上の注意 . . . . . 236

### 注記

1. 車載用途など広い温度範囲の対応につきましては個別に対応しておりますのでご要求がありましたら当社までご相談ください。
2. 表中の●印は、シリーズ中の全ての製品が対応、○印は一部製品が対応していることを表します。

## リフローの場合 表面実装タイプに適用 温度プロファイル



### 注記

1. 詳細条件については、弊社製品仕様書をご確認をお願いいたします。
2. リフロー槽の種類により多少条件が異なりますので、事前に十分ご確認の上ご使用ください。

## オートディップの場合 指定外シリーズのスナップインタイプ、ラジアルタイプに適用

項目	条件
フラックス付着量	部品実装面に付着しない程度
プリヒート温度	プリント基板のはんだ付け面の周囲温度100°C max.
プリヒート時間	60s max.
はんだ温度	260°C max.
はんだ浸漬時間	5s max.
はんだ回数	2回以下

### SKHHシリーズ

項目	条件
フラックス付着量	部品実装面に付着しない程度
プリヒート温度	プリント基板のはんだ付け面の周囲温度110°C max.
プリヒート時間	60s max.
はんだ温度	260°C max.
はんだ浸漬時間	5s max.
はんだ回数	2回以下

### SKHLトップブッシュタイプ、SKQJシリーズ

項目	条件
フラックス付着量	部品実装面に付着しない程度
プリヒート温度	プリント基板のはんだ付け面の周囲温度100°C max.
プリヒート時間	45s max.
はんだ温度	255°C max.
はんだ浸漬時間	5s max.
はんだ回数	2回以下

### 注記

1. タクトスイッチ<sup>®</sup> の上面からフラックスが浸入しないようにしてください。
2. 事前にスイッチの端子およびプリント基板の部品実装面上にフラックスを塗らないようにしてください。
3. はんだ付けの2回目を行う場合は、スイッチが常温に戻ってから行ってください。
4. フラックス比重は0.81以上をご使用ください（株式会社タムラ製作所 EC-19S-8 相当品）。

## 手はんだの場合 指定外シリーズ

項目	条件
はんだ温度	350°C max.
連続はんだ時間	3s max.
はんだコテ容量	60W max.

### SKHH、SKHWシリーズ

項目	条件
はんだ温度	360°C max.
連続はんだ時間	3s max.
はんだコテ容量	60W max.

### SKTD、SKTG、SKQJ、SKSNシリーズ

項目	条件
はんだ温度	350°C max.
連続はんだ時間	3s max.
はんだコテ容量	20W max.