

独自の防塵構造と、高信頼メタル接点採用の長寿命タイプ。



タクトスイッチ®

フィッパ

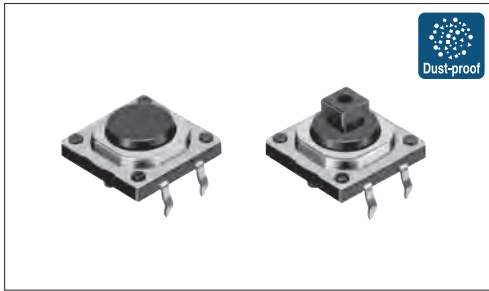
フィッパ

スナップイン

表面実装

リジアル

■主な仕様



項目	仕様
最大定格	50mA 12V DC
最小定格	10 μ A 1V DC
初期接触抵抗	100m Ω max.
移動量(mm)	0.3

■製品一覧

製品番号	作動力	操作方向	動作寿命 (5mA 5V DC)	ステム色調	ステム	最小発注単位 (pcs.)		図番
						国内	輸出	
SKQEAAA010	1.57N	トッププッシュ	10,000,000 cycles	Dark gray	ジョイント ステム	1,000	1,000	1
SKQEACA010	2.55N			Red				
SKQEABA010	1.57N			Dark gray	フラット ステム			2
SKQEADA010	2.55N			Red				

■梱包仕様

バルク

梱包数 (pcs.)		輸出梱包箱寸法 (mm)
1箱/国内	1箱/輸出	
4,000	12,000	309×476×347


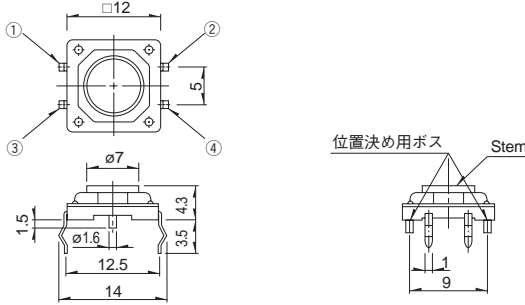
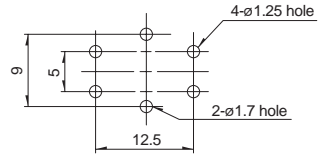
■外形図

Unit:mm

No.	製品写真	形状	プリント基板取付穴寸法図 (スイッチ取付面より見る)
1			

外形図

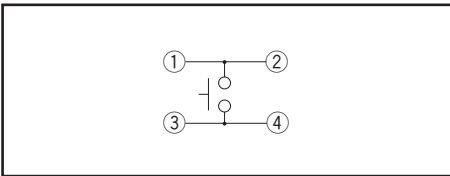
Unit:mm

No.	製品写真	形状	プリント基板取付穴寸法図 (スイッチ取付面より見る)
2			

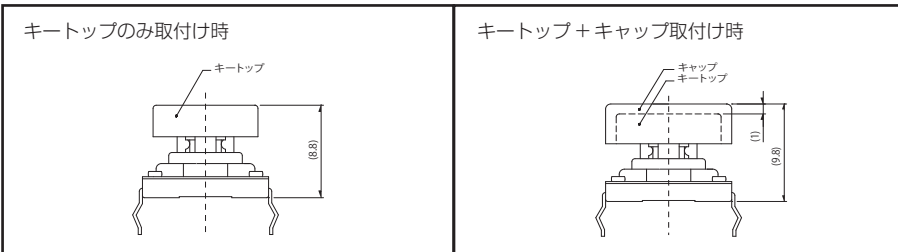
注記

プリント基板の板厚は、1.6mm をご使用ください。

回路図

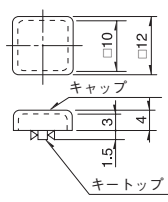
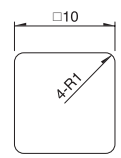


キートップ / キャップ取付け時高さ寸法



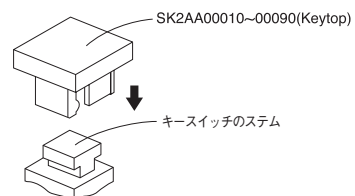
キートップ / キャップ一覧

Unit:mm

取付可能機種名	外形図	種類		挿入ラベル 外形図
		Color	Model	
SKQE 適用:ジョイントステムタイプ		キャップ		 Thickness 0.1
		Clear	SK2AA00510	
		キートップ		
		Red Blue Ivory Black	SK2AA00010 SK2AA00020 SK2AA00030 SK2AA00040	

注記

- キートップ / キャップは、スイッチに取付けない状態での納入となります。
- 挿入ラベルは準備していません。
- SK2AA00010 ~ SK2AA00090 タイプは取付方向をご確認ください。



タクトスイッチ®

バラエティー一覧

タクトスイッチ®

フィッティング

フィッティング

スナップイン

表面実装

リジアル

タイプ		シャープフィーリングタイプ						
		スナップイン						
シリーズ		SKHL	SKHH	SKHW	SKQJ	SKQB	SKQE	SKHC
写真								
特長		—	—	—	—	—	長寿命	—
防水		—	—	—	—	●	—	—
防塵		—	—	●	●	●	●	—
IP 規格		—	—	—	—	—	—	—
操作方向	トッププッシュ	●	●	●	●	●	●	●
	サイドプッシュ	—	—	—	—	—	—	—
外形サイズ (mm)	W	6	□6		□6.6	□10	□12	
	D	3.5						
	H	4.3/5	個別製品頁参照	4.3/5	5	5/13/23.2	個別製品頁参照	
作動力 対応範囲	~ 1N	↕	↕	↕	↕	↕	↕	↕
	1N ~ 2N							
	2N ~ 3N							
	3N ~ 4N							
	4N ~ 5N							
移動量 (mm)		0.25		0.3	0.25	0.3		
アース端子		—	○	—	—	—	—	—
使用温度範囲		-40℃ ~ +90℃			-20℃ ~ +70℃	-40℃ ~ +90℃		-40℃ ~ +85℃
車載対応製品		●	●	—	—	●	—	—
ライフサイクル								
電氣的性能	最大定格	50mA 12V DC						
	最小定格	10μA 1V DC						
	絶縁抵抗	100MΩ min. 100V DC 1min.						
	耐電圧	250V AC 1min.						
耐久性能	耐振性	10 ~ 55 ~ 10Hz/分、全振幅 1.5mm X, Y, Z 3 方向 各 2 時間						
	寿命	個別規定による						
耐候性	耐寒性	-40℃ 96h			-30℃ 96h	-40℃ 96h		
	耐熱性	90℃ 96h			80℃ 96h	90℃ 96h		
	耐湿性	60℃, 90 ~ 95%RH 96h				60℃, 90 ~ 95%RH 1,000h	60℃, 90 ~ 95%RH 96h	
ページ		173	175	179	180	182	184	186

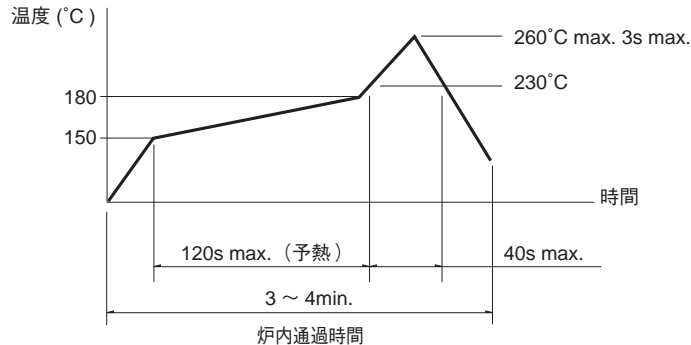
W：横寸法、端子部を含まない最外形寸法。
D：縦寸法、端子部を含まない最外形寸法。
H：高さ寸法、バラエティーある場合はその中の最小寸法。

タクトスイッチ® はんだ付条件 235
タクトスイッチ® ご使用上の注意 236

注記

1. 車載用途など広い温度範囲の対応につきましては個別に対応しておりますのでご要求がありましたら当社までご相談ください。
2. 表中の●印は、シリーズ中の全ての製品が対応、○印は一部製品が対応していることを表します。

リフローの場合
表面実装タイプに適用
温度プロファイル



注記

1. 詳細条件については、弊社製品仕様書のご確認をお願いいたします。
2. リフロー槽の種類により多少条件が異なりますので、事前に十分ご確認の上ご使用ください。

オートディップの場合
指定外シリーズのスナップインタイプ、ラジアルタイプに適用

項目	条件
フラックス付着量	部品実装面に付着しない程度
プリヒート温度	プリント基板のはんだ付け面の周囲温度100°C max.
プリヒート時間	60s max.
はんだ温度	260°C max.
はんだ浸漬時間	5s max.
はんだ回数	2回以下

SKHH シリーズ

項目	条件
フラックス付着量	部品実装面に付着しない程度
プリヒート温度	プリント基板のはんだ付け面の周囲温度110°C max.
プリヒート時間	60s max.
はんだ温度	260°C max.
はんだ浸漬時間	5s max.
はんだ回数	2回以下

SKHL トッププッシュタイプ、SKQJ シリーズ

項目	条件
フラックス付着量	部品実装面に付着しない程度
プリヒート温度	プリント基板のはんだ付け面の周囲温度100°C max.
プリヒート時間	45s max.
はんだ温度	255°C max.
はんだ浸漬時間	5s max.
はんだ回数	2回以下

注記

1. タクトスイッチ[®]の上面からフラックスが浸入しないようにしてください。
2. 事前にスイッチの端子およびプリント基板の部品実装面上にフラックスを塗らないようにしてください。
3. はんだ付けの2回目を行う場合は、スイッチが常温に戻ってから行ってください。
4. フラックス比重は0.81以上をご使用ください（株式会社タムラ製作所 EC-19S-8 相当品）。

手はんだの場合
指定外シリーズ

項目	条件
はんだ温度	350°C max.
連続はんだ時間	3s max.
はんだコテ容量	60W max.

SKHH、SKHW シリーズ

項目	条件
はんだ温度	360°C max.
連続はんだ時間	3s max.
はんだコテ容量	60W max.

SKTD、SKTG、SKQJ、SKSN シリーズ

項目	条件
はんだ温度	350°C max.
連続はんだ時間	3s max.
はんだコテ容量	20W max.