

優れた防水・防塵構造を実現し、水まわり家電製品に対応。



タクトスイッチ®

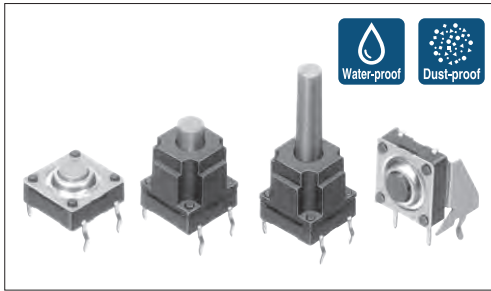
フィッパ

フィッパ

スナップイン

表面実装

リジアル



■主な仕様

項目	仕様
最大定格	50mA 12V DC
最小定格	10 μ A 1V DC
初期接触抵抗	500m Ω max.
移動量(mm)	0.3

■製品一覧

トッププッシュタイプ

製品番号	作動力	操作方向	動作寿命 (5mA 5V DC)	ステム色調	高さ	最小発注単位 (pcs.)		図番
						国内	輸出	
SKQBARA010	1.57N	トッププッシュ	100,000cycles	Dark gray	5mm	1,000	1,000	1
SKQBASA010	2.55N			Red				
SKQBAPA010	1.57N			Dark gray	13mm			2
SKQBAJA010	2.55N			Red				
SKQBAQA010	1.57N			Dark gray	23.2mm			
SKQBAMA010	2.55N			Red				

サイドプッシュタイプ

製品番号	作動力	操作方向	動作寿命 (5mA 5V DC)	ステム色調	最小発注単位 (pcs.)		図番
					国内	輸出	
SKQBLBA010	1.57N	サイドプッシュ	100,000cycles	Dark gray	1,000	1,000	3

■梱包仕様

バルク

シリーズ	梱包数 (pcs.)		輸出梱包箱寸法 (mm)
	1箱/国内	1箱/輸出	
下欄以外	4,000	12,000	309×476×347
SKQBAQ, SKQBAM	2,000	6,000	


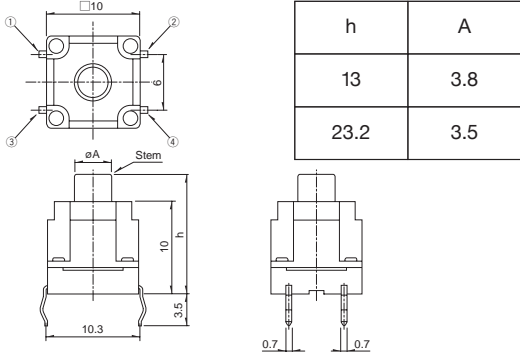
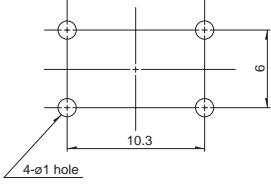

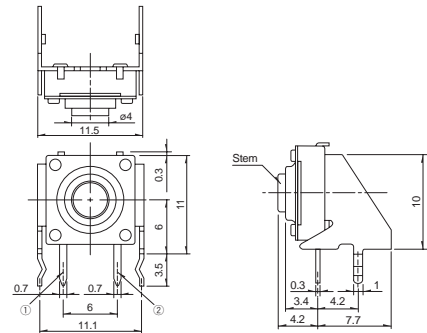
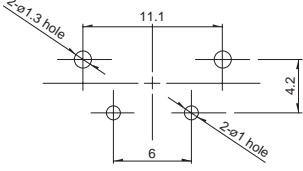
■外形図

No.	製品写真	形状	プリント基板取付穴寸法図 (スイッチ取付面より見る)
1	<p>トッププッシュタイプ 高さ:5mm</p>		

Unit:mm

外形図

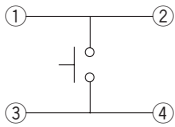
Unit:mm

No.	製品写真	形状	プリント基板取付穴寸法図 (スイッチ取付面より見る)						
2		 <table border="1" data-bbox="858 362 1085 519"> <thead> <tr> <th>h</th> <th>A</th> </tr> </thead> <tbody> <tr> <td>13</td> <td>3.8</td> </tr> <tr> <td>23.2</td> <td>3.5</td> </tr> </tbody> </table>	h	A	13	3.8	23.2	3.5	
h	A								
13	3.8								
23.2	3.5								
3									

注記

プリント基板の板厚は、1.6mmをご使用ください。

回路図

トッププッシュタイプ	サイドプッシュタイプ
	

耐水性能

	SKQBAP, SKQBAJ, SKQBAQ, SKQBAM, SKQBAR, SKQBAS	SKQBLB
水温	60℃	60℃
水深	10cm	10cm
浸せき時間	240h	1h

注記

- 耐水性能を保つためにスイッチ取付け後に必ず端子が隠れるまでコーティングを行ってください。
- トルエン、キシレンが含まれているコーティング剤の使用は避けてください。なお、コーティング剤の使用に関して不明点がございましたら当社にご相談ください。

タクトスイッチ®

バラエティー一覧

タクトスイッチ®

フィッティング

フィッティング

スナップイン

表面実装

リジアル

タイプ		シャープフィーリングタイプ						
		スナップイン						
シリーズ		SKHL	SKHH	SKHW	SKQJ	SKQB	SKQE	SKHC
写真								
特長		—	—	—	—	—	長寿命	—
防水		—	—	—	—	●	—	—
防塵		—	—	●	●	●	●	—
IP 規格		—	—	—	—	—	—	—
操作方向	トッププッシュ	●	●	●	●	●	●	●
	サイドプッシュ	—	—	—	—	—	—	—
外形サイズ (mm)	W	6	□6		□6.6	□10	□12	
	D	3.5						
	H	4.3/5	個別製品頁参照	4.3/5	5	5/13/23.2	個別製品頁参照	
作動力 対応範囲	~ 1N	↕	↕	↕	↕	↕	↕	↕
	1N ~ 2N	↕	↕	↕	↕	↕	↕	↕
	2N ~ 3N	↕	↕	↕	↕	↕	↕	↕
	3N ~ 4N	↕	↕	↕	↕	↕	↕	↕
	4N ~ 5N	↕	↕	↕	↕	↕	↕	↕
移動量 (mm)		0.25		0.3	0.25	0.3		
アース端子		—	○	—	—	—	—	—
使用温度範囲		-40℃ ~ +90℃			-20℃ ~ +70℃	-40℃ ~ +90℃		-40℃ ~ +85℃
車載対応製品		●	●	—	—	●	—	—
ライフサイクル		★ ₂	★ ₃	★ ₂	★ ₂	★ ₂	★ ₂	★ ₂
電氣的 性能	最大定格	50mA 12V DC						
	最小定格	10μA 1V DC						
	絶縁抵抗	100MΩ min. 100V DC 1min.						
	耐電圧	250V AC 1min.						
耐久 性能	耐振性	10 ~ 55 ~ 10Hz/分、全振幅 1.5mm X, Y, Z 3 方向 各 2 時間						
	寿命	個別規定による						
耐候性	耐寒性	-40℃ 96h			-30℃ 96h	-40℃ 96h		
	耐熱性	90℃ 96h			80℃ 96h	90℃ 96h		
	耐湿性	60℃, 90 ~ 95%RH 96h				60℃, 90 ~ 95%RH 1,000h	60℃, 90 ~ 95%RH 96h	
ページ		173	175	179	180	182	184	186

W：横寸法、端子部を含まない最外形寸法。
D：縦寸法、端子部を含まない最外形寸法。
H：高さ寸法、バラエティある場合はその中の最小寸法。

タクトスイッチ® はんだ付条件 235
タクトスイッチ® ご使用上の注意 236

注記

1. 車載用途など広い温度範囲の対応につきましては個別に対応しておりますのでご要求がありましたら当社までご相談ください。
2. 表中の●印は、シリーズ中の全ての製品が対応、○印は一部製品が対応していることを表します。

タイプ		シャープフィーリングタイプ				ラジアル
		スナップイン				
シリーズ		SKHL	SKHH	SKQJ	SKQB	SKRC
写真						
特長		—	—	—	—	丸端子タイプ
防水		—	—	—	●	●
防塵		—	—	●	●	●
IP 規格		—	—	—	—	—
操作方向	トッププッシュ	—	—	—	—	●
	サイドプッシュ	●	●	●	●	—
外形サイズ (mm)	W	7.3	7.5	7.5	11.5	φ9
	D	7.22	7.85	7.85	11.9	
	H	4.3	7.4	7.3	11.3	
作動力 対応範囲	~ 1N	↕	↕	↕	↕	↕
	1N ~ 2N					
	2N ~ 3N					
	3N ~ 4N					
	4N ~ 5N					
移動量 (mm)		0.25			0.3	0.25
アース端子		●	●	—	—	—
使用温度範囲		-40℃ ~ +90℃		-20℃ ~ +70℃	-40℃ ~ +95℃	-30℃ ~ +85℃
車載対応製品		●	●	—	●	—
ライフサイクル						
電氣的 性能	最大定格	50mA 12V DC				
	最小定格	10μA 1V DC				
	絶縁抵抗	100MΩ min. 100V DC 1min.				
	耐電圧	250V AC 1min.				
耐久 性能	耐振性	10 ~ 55 ~ 10Hz/分、全振幅 1.5mm X, Y, Z 3 方向 各 2 時間				
	寿命	個別規定による				
耐候性	耐寒性	-40℃ 96h		-30℃ 96h	-40℃ 96h	
	耐熱性	90℃ 96h		80℃ 96h	90℃ 96h	
	耐湿性	60℃, 90 ~ 95%RH 96h			60℃, 90 ~ 95%RH 1,000h	
ページ		173	175	180	182	228

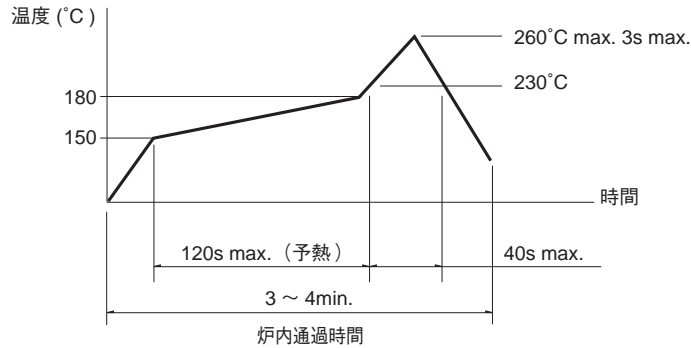
W: 横寸法、端子部を含まない最外形寸法。
D: 縦寸法、端子部を含まない最外形寸法。
H: 高さ寸法、バラエティある場合はその中の最小寸法。

タクトスイッチ® はんだ付条件	235
タクトスイッチ® ご使用上の注意	236

注記

- 車載用途など広い温度範囲の対応につきましては個別に対応しておりますのでご要求がありましたら当社までご相談ください。
- 表中の●印は、シリーズ中の全ての製品が対応、○印は一部製品が対応していることを表します。

リフローの場合
表面実装タイプに適用
温度プロファイル



注記

1. 詳細条件については、弊社製品仕様書のご確認をお願いいたします。
2. リフロー槽の種類により多少条件が異なりますので、事前に十分ご確認の上ご使用ください。

オートディップの場合
指定外シリーズのスナップインタイプ、ラジアルタイプに適用

項目	条件
フラックス付着量	部品実装面に付着しない程度
プリヒート温度	プリント基板のはんだ付け面の周囲温度100°C max.
プリヒート時間	60s max.
はんだ温度	260°C max.
はんだ浸漬時間	5s max.
はんだ回数	2回以下

SKHH シリーズ

項目	条件
フラックス付着量	部品実装面に付着しない程度
プリヒート温度	プリント基板のはんだ付け面の周囲温度110°C max.
プリヒート時間	60s max.
はんだ温度	260°C max.
はんだ浸漬時間	5s max.
はんだ回数	2回以下

SKHL トッププッシュタイプ、SKQJ シリーズ

項目	条件
フラックス付着量	部品実装面に付着しない程度
プリヒート温度	プリント基板のはんだ付け面の周囲温度100°C max.
プリヒート時間	45s max.
はんだ温度	255°C max.
はんだ浸漬時間	5s max.
はんだ回数	2回以下

注記

1. タクトスイッチ[®]の上面からフラックスが浸入しないようにしてください。
2. 事前にスイッチの端子およびプリント基板の部品実装面上にフラックスを塗らないようにしてください。
3. はんだ付けの2回目を行う場合は、スイッチが常温に戻ってから行ってください。
4. フラックス比重は0.81以上をご使用ください（株式会社タムラ製作所 EC-19S-8 相当品）。

手はんだの場合
指定外シリーズ

項目	条件
はんだ温度	350°C max.
連続はんだ時間	3s max.
はんだコテ容量	60W max.

SKHH、SKHW シリーズ

項目	条件
はんだ温度	360°C max.
連続はんだ時間	3s max.
はんだコテ容量	60W max.

SKTD、SKTG、SKQJ、SKSN シリーズ

項目	条件
はんだ温度	350°C max.
連続はんだ時間	3s max.
はんだコテ容量	20W max.