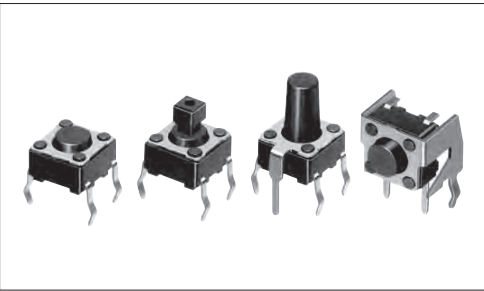


易使用且有丰富的产品种类而受到好评的6mm方型。



#### 主要规格

项目	规格
最大额定	50mA 12V DC
最小额定	10 $\mu$ A 1V DC
初期接触电阻	100m $\Omega$ max.
行程 (mm)	0.25

#### 产品一览

Top push type

产品编号	动作力	操作方向	操作寿命 (5mA 5V DC)	按钮颜色	高度	最小订货单位 (pcs.)		图号
						日本	出口	
SKHHAJA010	0.98N	Top push	1,000,000 cycles	Black	h=4.3mm	1,000	1,000	1
SKHHALA010	1.57N		500,000 cycles	Dark gray				
SKHHAQA010	2.55N		200,000 cycles	Red				
SKHHAQA010	2.55N		200,000 cycles	Red	h=5mm			
SKHHAKA010	0.98N		1,000,000 cycles	Black				
SKHHAMA010	1.57N		500,000 cycles	Dark gray				
SKHHARA010	2.55N		200,000 cycles	Red	h=7mm			
SKHHCQA010	3.53N			Orange				
SKHHCRA010	5.10N			Yellow				
SKHHBVA010	0.98N		1,000,000 cycles	Black	h=9.5mm			
SKHHBWA010	1.57N		500,000 cycles	Dark gray				
SKHHBWA010	1.57N		500,000 cycles	Dark gray				
SKHHBYA010	2.55N		200,000 cycles	Red	h=13mm			
SKHHANA010	0.98N		1,000,000 cycles	Black				
SKHHAPA010	1.57N		500,000 cycles	Dark gray				
SKHHBSA010	2.55N		200,000 cycles	Red	h=17mm			
SKHHDTA010	0.98N		1,000,000 cycles	Black				
SKHHDTA010	0.98N		1,000,000 cycles	Black				
SKHHDUA010	1.57N	500,000 cycles	Dark gray	h=17mm				
SKHHDUA010	1.57N		500,000 cycles		Dark gray			
SKHHDHA010	0.98N		300,000 cycles		Black			
SKHHDJA010	1.57N	300,000 cycles	Dark gray					

Joint stem type

产品编号	动作力	操作方向	操作寿命 (5mA 5V DC)	按钮颜色	高度	最小订货单位 (pcs.)		图号
						日本	出口	
SKHHCWA010	0.98N	Top push	1,000,000 cycles	Black	h=7.3mm	1,000	1,000	2
SKHHDA010	1.57N		500,000 cycles	Dark gray				
SKHHDGA010	2.55N		200,000 cycles	Red				

# SKHH 6mm方型(按入式)

TACT Switch™

敏感

柔感

按入

表面贴装

径向

## 产品一览

With ground terminal type

产品编号	动作力	操作方向	操作寿命 (5mA 5V DC)	按钮颜色	高度	最小订货单位 (pcs.)		图号
						日本	出口	
SKHHPJA010	0.98N	Top push	1,000,000 cycles	Black	h=4.3mm	1,000	1,000	3
SKHHPLA010	1.57N		500,000 cycles	Dark gray				
SKHHPQA010	2.55N		200,000 cycles	Red				
SKHHPKA010	0.98N		1,000,000 cycles	Black	h=5mm			
SKHHPMA010	1.57N		500,000 cycles	Dark gray				
SKHHPRA010	2.55N		200,000 cycles	Red				
SKHHQVA010	0.98N		1,000,000 cycles	Black	h=7mm			
SKHHQWA010	1.57N		500,000 cycles	Dark gray				
SKHHQYA010	2.55N		200,000 cycles	Red				
SKHHPNA010	0.98N		1,000,000 cycles	Black	h=9.5mm			
SKHHPPA010	1.57N		500,000 cycles	Dark gray				
SKHHQNA010	2.55N		200,000 cycles	Red				

Side push type

产品编号	动作力	操作方向	操作寿命 (5mA 5V DC)	按钮颜色	按钮长度	最小订货单位 (pcs.)		图号
						日本	出口	
SKHHLMA010	0.98N	Side push	1,000,000 cycles	Black	ℓ=3.85mm	1,000	1,000	4
SKHHLNA010	1.57N		500,000 cycles	Dark gray				
SKHHLPA010	2.55N		200,000 cycles	Red				
SKHHLQA010	0.98N		1,000,000 cycles	Black	ℓ=8.35mm			
SKHHLRA010	1.57N		500,000 cycles	Dark gray				
SKHHLSA010	2.55N		200,000 cycles	Red				
SKHHLUA010	0.98N		1,000,000 cycles	Black	ℓ=5.85mm			
SKHHLVA010	1.57N		500,000 cycles	Dark gray				
SKHHLWA010	2.55N		200,000 cycles	Red				
SKHHNHA010	0.98N		500,000 cycles	Black	ℓ=15.85mm			
SKHHNJA010	1.57N		300,000 cycles	Dark gray				
SKHHNKA010	2.55N		200,000 cycles	Red				


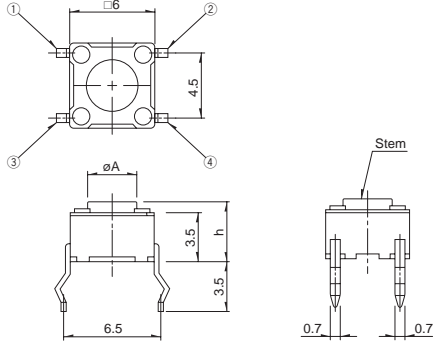
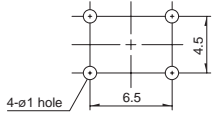

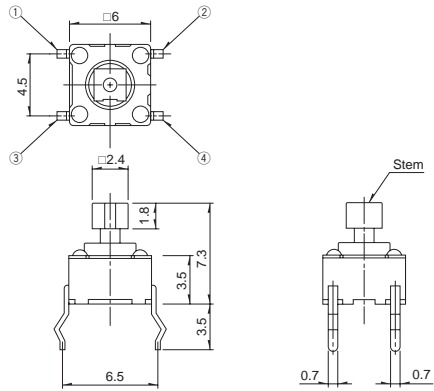
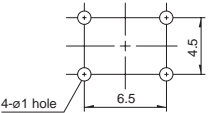

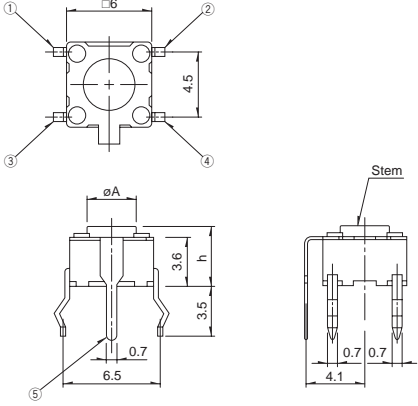
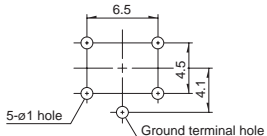
## 包装规格

散装

	包装数 (pcs.)		出口包装箱尺寸 (mm)
	1 箱 / 日本	1 箱 / 出口包装	
其它	10,000	30,000	309×476×347
SKHHDT, SKHHDU SKHHDH, SKHHDJ SKHHNH, SKHHNJ SKHHNK	5,000	15,000	

## 外形图

Unit:mm

No.	照片	形状	印刷电路板安装孔尺寸图 (自开关安装面看)														
1	Top push type 	 <table border="1" data-bbox="970 360 1125 730"> <thead> <tr> <th>h</th> <th>A</th> </tr> </thead> <tbody> <tr> <td>4.3</td> <td>3.5</td> </tr> <tr> <td>5</td> <td>3.5</td> </tr> <tr> <td>7</td> <td>3.3</td> </tr> <tr> <td>9.5</td> <td>3</td> </tr> <tr> <td>13</td> <td>3</td> </tr> <tr> <td>17</td> <td>3</td> </tr> </tbody> </table>	h	A	4.3	3.5	5	3.5	7	3.3	9.5	3	13	3	17	3	
h	A																
4.3	3.5																
5	3.5																
7	3.3																
9.5	3																
13	3																
17	3																
2	Joint stem type 																
3	With ground terminal type 	 <table border="1" data-bbox="970 1417 1125 1682"> <thead> <tr> <th>h</th> <th>A</th> </tr> </thead> <tbody> <tr> <td>4.3</td> <td>3.5</td> </tr> <tr> <td>5</td> <td>3.5</td> </tr> <tr> <td>7</td> <td>3.3</td> </tr> <tr> <td>9.5</td> <td>3</td> </tr> </tbody> </table>	h	A	4.3	3.5	5	3.5	7	3.3	9.5	3					
h	A																
4.3	3.5																
5	3.5																
7	3.3																
9.5	3																

# SKHH 6mm方型(按入式)

TACT Switch™

敏感

柔感


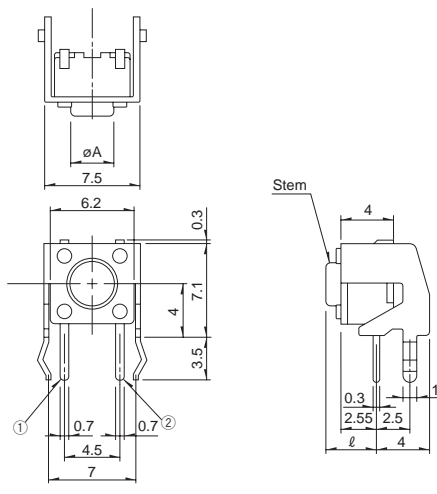
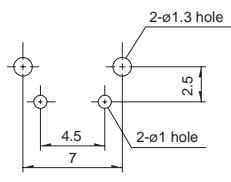
按入

表面贴装

径向

## 外形图

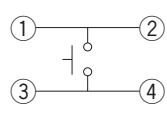
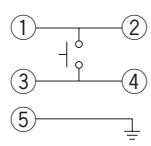
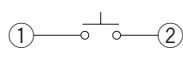
Unit:mm

No.	照片	形状	印刷电路板安装孔尺寸图 (自开关安装面看)										
4		 <table border="1" data-bbox="965 358 1125 627"> <thead> <tr> <th>ℓ</th> <th>A</th> </tr> </thead> <tbody> <tr> <td>3.85</td> <td>3.5</td> </tr> <tr> <td>5.85</td> <td>3.3</td> </tr> <tr> <td>8.35</td> <td>3</td> </tr> <tr> <td>15.85</td> <td>3</td> </tr> </tbody> </table>	ℓ	A	3.85	3.5	5.85	3.3	8.35	3	15.85	3	
ℓ	A												
3.85	3.5												
5.85	3.3												
8.35	3												
15.85	3												

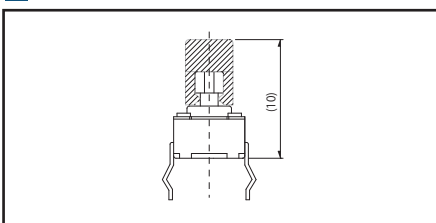
### 注

请使用 1.6mm 板厚的印刷电路板。

## 电路图

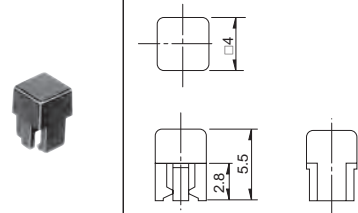
<p>Top push type/Joint stem type</p> 	<p>With ground terminal type</p> 	<p>Side push type</p> 
--	--	---

## 安装键帽时的高度尺寸



## 键帽列表

Unit:mm

安装可能机种名	外形图	种类	
		Color	Model
SKHH  适用：Joint stem type		Red Blue Ivory Black Yellow	SK2AA00410 SK2AA00420 SK2AA00430 SK2AA00440 SK2AA00450

### 注

键帽在不装入开关的状态下交付。

# TACT Switch™

## 产品系列一览

TACT Switch™

敏感

柔感

按入

表面贴装

径向

型		敏感型						
		按入						
系列		SKHL	SKHH	SKHW	SKQJ	SKQB	SKQE	SKHC
照片								
特长		—	—	—	—	—	长寿命	—
防水		—	—	—	—	●	—	—
防尘		—	—	●	●	●	●	—
IP 规格		—	—	—	—	—	—	—
操作方向	Top push	●	●	●	●	●	●	●
	Side push	—	—	—	—	—	—	—
外形尺寸 (mm)	W	6	□ 6		□ 6.6	□ 10	□ 12	
	D	3.5						
	H	4.3/5	参照个别产品页	4.3/5	5	5/13/23.2	参照个别产品页	
动作力适用范围	1N max.	↕	↕	↕	↕	↕	↕	↕
	1N to 2N							
	2N to 3N							
	3N to 4N							
	4N to 5N							
行程 (mm)		0.25		0.3	0.25	0.3		
接地端子		—	○	—	—	—	—	—
使用温度范围		-40°C to +90°C			-20°C to +70°C	-40°C to +90°C		-40°C to +85°C
车用产品		●	●	—	—	●	—	—
生命周期								
电性能	最大额定	50mA 12V DC						
	最小额定	10μA 1V DC						
	绝缘电阻	100MΩ min. 100V DC 1min.						
	耐电压	250V AC 1min.						
耐久性能	耐振性能	10 to 55 to 10Hz / 分, 全振幅 1.5mm X, Y, Z 3 方向 各 2 小时						
	寿命	根据个别规定						
耐环境性能	耐寒性能	-40°C 96h			-30°C 96h	-40°C 96h		
	耐热性能	90°C 96h			80°C 96h	90°C 96h		
	耐湿性能	60°C, 90 to 95%RH 96h				60°C, 90 to 95%RH 1,000h	60°C, 90 to 95%RH 96h	
页		173	175	179	180	182	184	186

W : 横尺寸, 不含端子部的最外围尺寸。  
D : 纵尺寸, 不含端子部的最外部尺寸。  
H : 有高度的尺寸, 多种类时其中最小尺寸。

TACT Switch™ 焊接条件	235
TACT Switch™ 使用时的注意事项	236

### 注

- 关于车用等大温度范围的要求, 将个别作出应对, 因此如有要求的, 请予我公司商谈。
- 表中的●符号表示适用于系列内的全部产品, 表中的○符号表示适用于系列内的部分产品。

型		敏感型				径向
		按入				
系列		SKHL	SKHH	SKQJ	SKQB	SKRC
照片						
特长		—	—	—	—	圆端子
防水		—	—	—	●	●
防尘		—	—	●	●	●
IP 规格		—	—	—	—	—
操作方向	Top push	—	—	—	—	●
	Side push	●	●	●	●	—
外形尺寸 (mm)	W	7.3	7.5	7.5	11.5	φ9
	D	7.22	7.85	7.85	11.9	
	H	4.3	7.4	7.3	11.3	
动作力适用范围	1N max.	↕	↕	↕	↕	↕
	1N to 2N					
	2N to 3N					
	3N to 4N					
4N to 5N						
行程 (mm)		0.25			0.3	0.25
接地端子		●	●	—	—	—
使用温度范围		-40°C to +90°C		-20°C to +70°C	-40°C to +95°C	-30°C to +85°C
车用产品		●	●	—	●	—
生命周期						
电性能	最大额定	50mA 12V DC				
	最小额定	10μA 1V DC				
	绝缘电阻	100MΩ min. 100V DC 1min.				
	耐电压	250V AC 1min.				
耐久性能	耐振性能	10 to 55 to 10Hz / 分, 全振幅 1.5mm X, Y, Z 3 方向 各 2 小时				
	寿命	根据个别规定				
耐环境性能	耐寒性能	-40°C 96h		-30°C 96h	-40°C 96h	
	耐热性能	90°C 96h		80°C 96h	90°C 96h	
	耐湿性能	60°C, 90 to 95%RH 96h			60°C, 90 to 95%RH 1,000h	
页		173	175	180	182	228

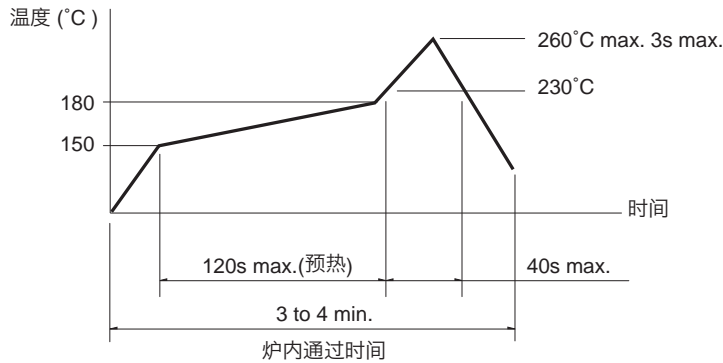
W : 横尺寸, 不含端子部的最外围尺寸。  
D : 纵尺寸, 不含端子部的最外部尺寸。  
H : 有高度的尺寸, 多种类时其中最小尺寸。

TACT Switch™ 焊接条件	235
TACT Switch™ 使用时的注意事项	236

## 注

- 关于车用等大温度范围的要求, 将个别作出应对, 因此如有要求的, 请予我公司商谈。
- 表中的●符号表示适用于系列内的全部产品。

**回流焊时**  
适用于表面贴装型  
温度分布



- 注**
- 关于详细条件, 请于本公司的产品规格书进行确认。
  - 根据贴面焊槽的种类, 条件不同结果不同, 请事先充分进行确认之后使用。

**自动浸焊时**  
适用于按入式, 径向型

项目	条件
助焊剂附着量	不附着于零部件贴装面的程度
预热温度	印刷电路板焊接面的周围温度 100°C max.
预热温度时间	60s max.
焊接温度	260°C max.
焊接浸渍时间	5s max.
焊接次数	2 times max.

**SKHH 系列**

项目	条件
助焊剂附着量	不附着于零部件贴装面的程度
预热温度	印刷电路板焊接面的周围温度 110°C max.
预热温度时间	60s max.
焊接温度	260°C max.
焊接浸渍时间	5s max.
焊接次数	2 times max.

**SKHL Top push 型, SKQJ 系列**

项目	条件
助焊剂附着量	不附着于零部件贴装面的程度
预热温度	印刷电路板焊接面的周围温度 100°C max.
预热温度时间	45s max.
焊接温度	255°C max.
焊接浸渍时间	5s max.
焊接次数	2 times max.

- 注**
- 请不要从 TACT Switch™ 上面浸入助焊剂。
  - 请不要事前在开关端子及印刷电路板的零部件贴装面上涂助焊剂。
  - 进行第 2 次焊接时, 应在开关恢复到常温之后进行。
  - 请使用比重为 0.81 以上的助焊剂 (株式会社 田村製作所 EC-19S-8 同等品)。

**于焊接时 (指定部系列)**

项目	条件
焊接温度	350°C max.
焊接浸渍时间	3s max.
焊剂斗容量	60W max.

**SKHH, SKHW 系列**

项目	条件
焊接温度	360°C max.
焊接浸渍时间	3s max.
焊剂斗容量	60W max.

**SKTD, SKTG, SKQJ, SKSN 系列**

项目	条件
焊接温度	350°C max.
焊接浸渍时间	3s max.
焊剂斗容量	20W max.