

## 带连接器端子的双向动作, 1电路2接点型 SSCZ系列

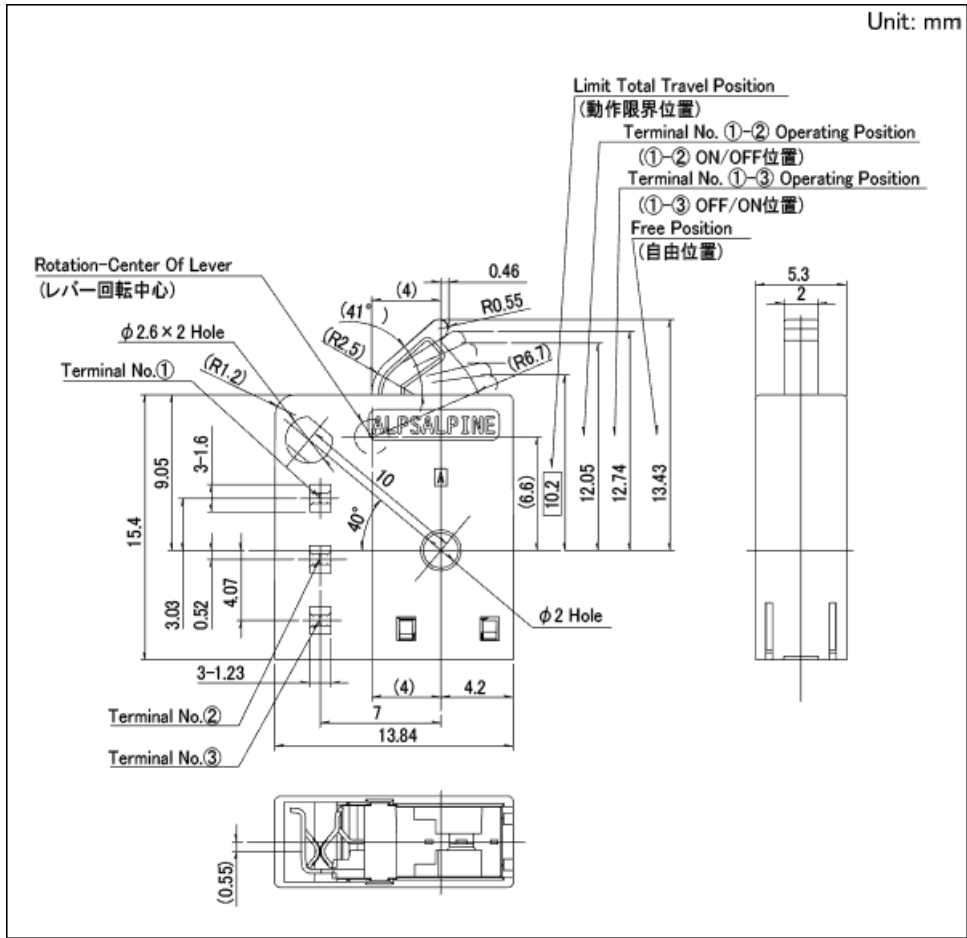


产品编号

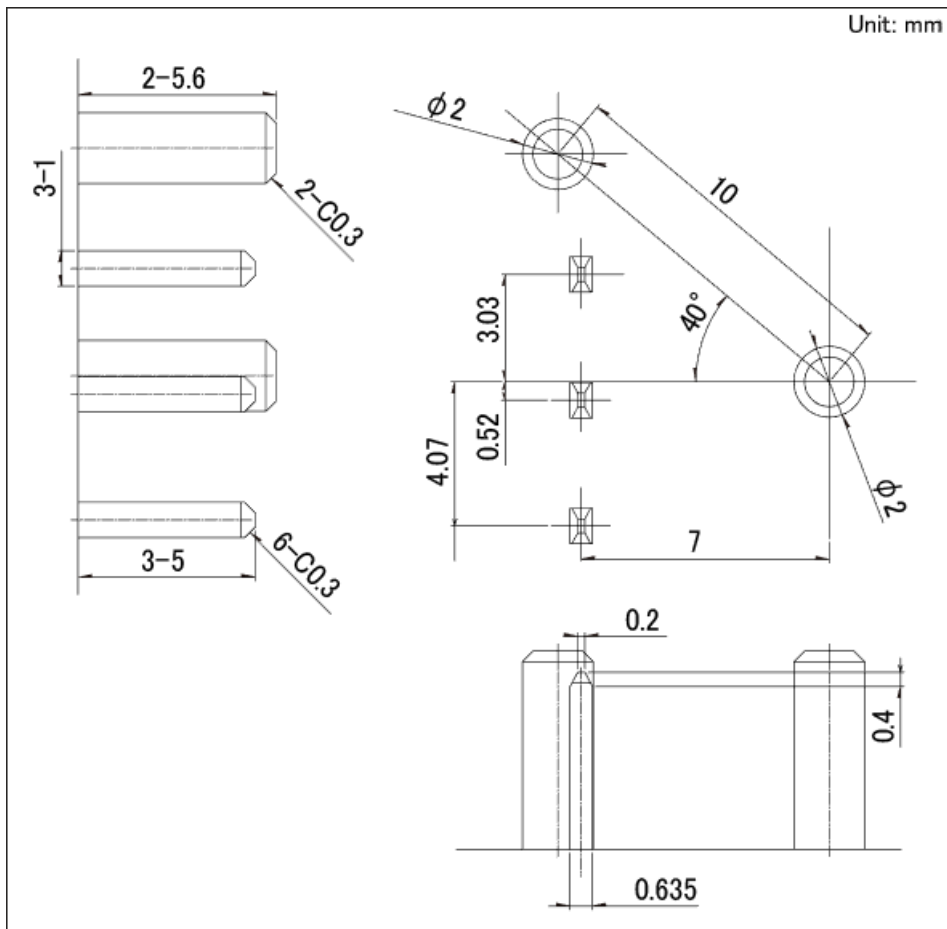
**SSCZ110101**

电路数		1
接点数		2
端子形状		Connector type
动作力		1.1N max.
使用温度范围		-45°C to +85°C
最大额定/最小额定(电阻负载)		0.1A 16V DC/100μA 3V DC
电性能	接触电阻(初期/寿命后)	500mΩ max./1Ω max.
	绝缘电阻	100MΩ min. 250V DC
	耐电压	250V AC for 1minute
机械性能	操作部强度	20N
耐久性能	无负载寿命	300,000 cycles 1Ω max.
	负载寿命(最大额定负载)	300,000 cycles 1Ω max.
耐环境性能	耐寒性能	-40°C 500h
	耐热性能	85°C 500h
	耐湿性能	60°C, 90 to 95%RH 500h
最小订货单位(pcs.)	日本	1,200
	出口	6,000

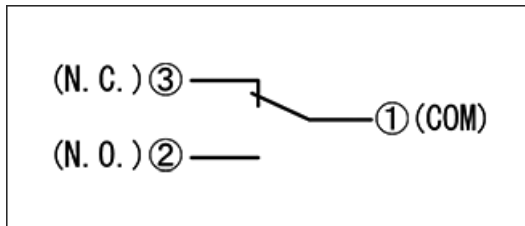
外形图



端子形状



## 电路图



## 包装规格

### 散装

包装数(pcs.)	1箱/日本	1,200
	1箱/出口包装	6,000
出口包装箱尺寸(mm)	389×276×380	

表示本系列共通的注释。

1. 本产品目录中产品的颜色，与实物的颜色有所差异。
2. 最小订货单位以订货时所确定的标准数量表示。请以最小订购单位的N(整数) 倍来订货。此外关于出口包装单位，另行商议。