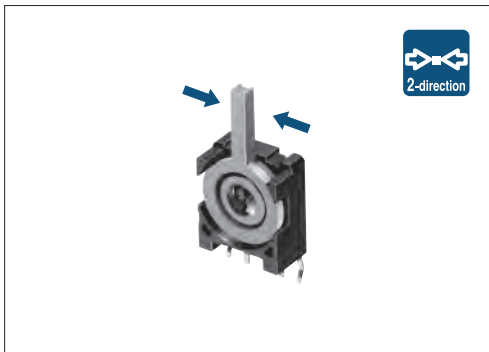


左右検知対応により、セットメカ周辺の設計自由度を向上。



■主な仕様

項目		仕様
最大定格/最小定格(抵抗負荷)		0.1A 12V DC/50 μ A 3V DC
接触抵抗(初期/寿命後)		100m Ω max./300m Ω max.
作動力		0.7N max.
動作寿命	無負荷	50,000cycles
	負荷	50,000cycles(0.1A 12V DC)

■製品一覧

回路数	接点数	切換タイミング	端子形状	取付方法	最小発注単位 (pcs.)		製品番号	図番		
					国内	輸出				
1	2	Non shorting	For PC board	PC board	600	3,000	SSCF110100	1		
				Screw						
			For Lead	For PC board with hook					SSCF210100	2
			For PC board							
SSCF310100	4									

■梱包仕様

バルク

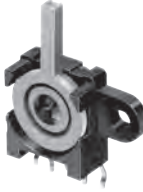
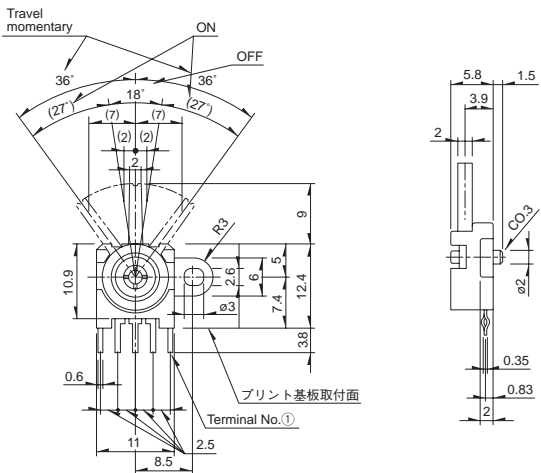

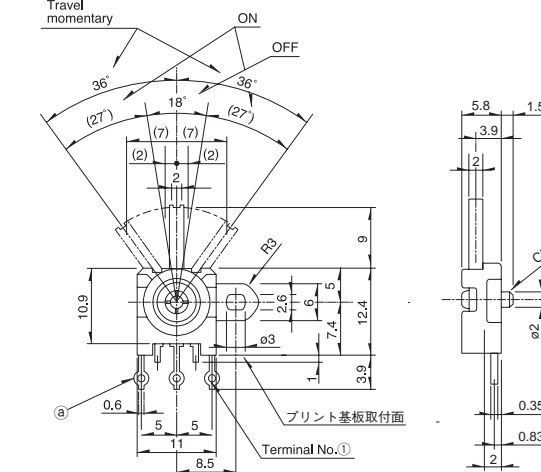

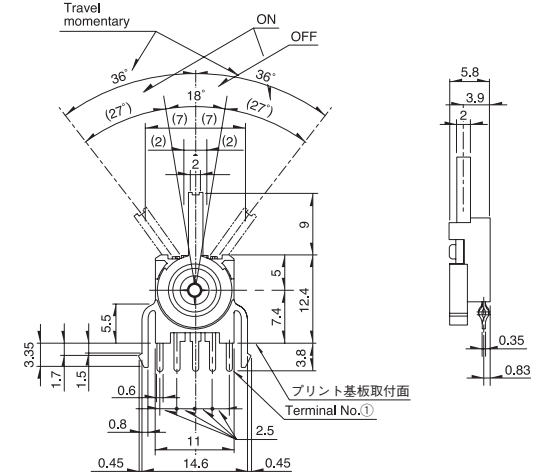
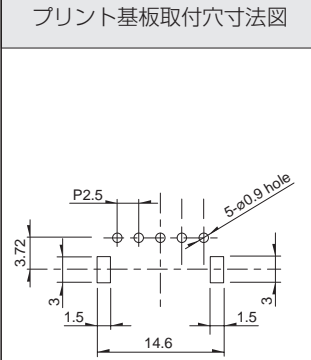
梱包数 (pcs.)		輸出梱包箱寸法 (mm)
1箱/国内	1箱/輸出	
600	3,000	400×270×290

■外形図

No.	製品写真	形状	プリント基板取付寸法図
1	<p>For PC board</p>		

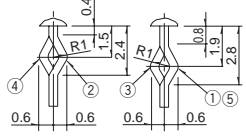
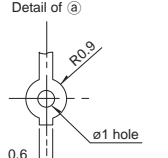
外形図

Unit:mm

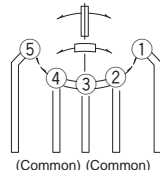
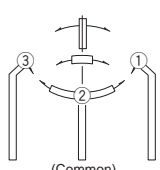
No.	製品写真	形状	
2	<p>For PC board (Screw mounting)</p> 		
3	<p>For Lead (Screw mounting)</p> 		
4	<p>For PC board (With hook)</p> 		<p>プリント基板取付寸法図</p> 

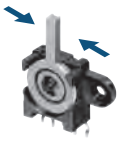
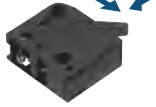




端子形状

Unit:mm

<p>For PC board</p>  <p>使用基板厚: t1.2, t1.6</p>	<p>For Lead</p> <p>Detail of ①</p> 
---	---

回路図

<p>For PC board</p>  <p>(Common) (Common) (Common)</p>	<p>For Lead</p>  <p>(Common)</p>
---	--

シリーズ	汎用タイプ				
	SSCT	SSCF	SSCW	SSCL	
写真					
動作形式	2方向				
外形サイズ (mm)	W	12.5	11	13.1	11
	D	5	5.8	11.35	16.1
	H	11.5	12.4	5.3	
使用温度範囲	-40℃ ~ +85℃				
車載対応製品	●	●	●	●	
ライフサイクル					
回路数 / 接点数	1/2		1/1	1/2	
最大定格 (抵抗負荷)	0.1A 12V DC				
最小定格 (抵抗負荷)	50μA 3V DC		100μA 3V DC	50μA 5V DC	
耐久性	無負荷寿命	10,000cycles 500mΩ max.	50,000cycles 300mΩ max.	100,000cycles 1Ω max.	50,000cycles 1Ω max.
	負荷寿命 最大定格 負荷にて	10,000cycles 500mΩ max.	50,000cycles 300mΩ max.	100,000cycles 1Ω max.	50,000cycles 1Ω max.
電気的 性能	初期接触抵抗	200mΩ max.	100mΩ max.	500mΩ max.	
	絶縁抵抗	100MΩ min. 250V DC	100MΩ min. 100V DC	100MΩ min. 250V DC	100MΩ min. 100V DC
	耐電圧	250V AC for 1minute	100V AC for 1 minute	250V AC for 1minute	100V AC for 1minute
機械的 性能	端子強度	3N for 1minute	5N for 1minute	—	
	操作部強度	20N	10N	20N	10N
耐候性	耐寒性	-40℃ 500h			
	耐熱性	85℃ 500h			
	耐湿性	60℃, 90 ~ 95%RH 500h			
作動力	0.7±0.3N	0.7N max.	1N max.	0.7N max.	
ページ	38	39	41	42	

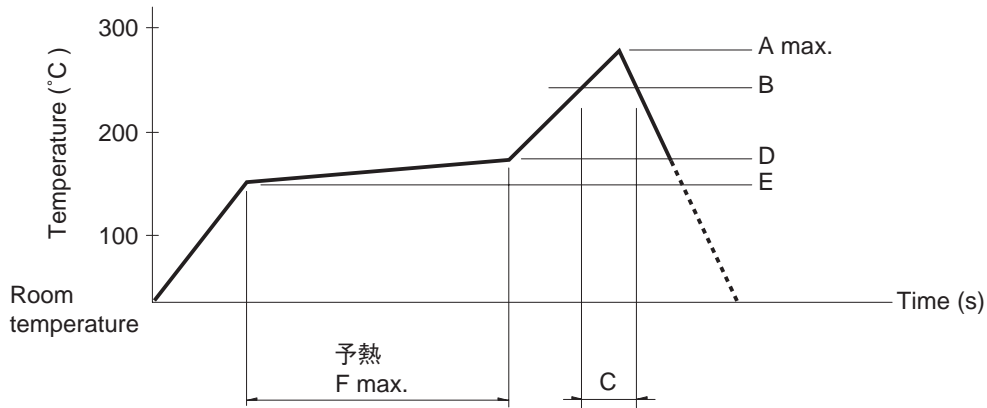
検出スイッチはんだ付条件 68
 検出スイッチご使用上の注意 69

注記

表中の●印は、シリーズ中の全ての製品が対応していることを表します。

リフロー方式の参考例

1. 加熱方式 遠赤外線加熱による上下加熱方式とする。
2. 温度測定方式 $\phi 0.1 \sim \phi 0.2$ のCA(K)またはCC(T)を用い測定。位置ははんだ接合部(銅箔面)で測定。固定方式は耐熱テープを使用する。
3. 温度プロファイル



シリーズ(リフロータイプ)	A (°C) 3s max.	B (°C)	C (s)	D (°C)	E (°C)	F (s)
SPPB	260	230	40	180	150	120
SPVE						
SPVL						
SPVM						
SPVN						
SPVR						
SPVS						
SPVT						
SSCM						
SSCQ						
SPVQC	250					

注記

1. 上記条件は、プリント基板の部品実装面上の温度です。基板の材質、大きさ、厚さなどにより基板温度とスイッチ表面温度が大きく異なる場合がありますので、スイッチ表面温度についても上記条件内でご使用ください。
2. リフロー槽の種類により多少条件が異なりますので、事前に十分ご確認の上ご使用ください。

手はんだ方式の参考例

シリーズ	はんだ温度	はんだ付け時間
SPVS, SPVN, SPVT, SPVM, SPVR, SPVE, SSCQ, SSCM, SPVL, SSCT, SPVQC	350±5°C	3s max.
SPVQ3, SPVQ6, SPVQ7, SPVQ8, SPVQ9, SSCN, SPVQA	300±10°C	3+1/0s
SPPB (Reflow)	300±5°C	5s max.
SSCF, SPPB (For Lead, Dip)	350±10°C	3+1/0s

ディップ式の参考例

For PC board 端子タイプに適用

シリーズ	項目		ディップはんだ	
	プリヒート温度	プリヒート時間	はんだ温度	はんだ浸漬時間
SSCT, SPVQ3, SPVQ6, SPVQ7, SPVQ8, SPVQ9, SPVQA	100±10°C	60s max.	260±5°C	5±1s
SPPW8, SPPB	100 °C max.	60s max.	255±5°C	5±1s
SSCF	—		260±5°C	5±1s