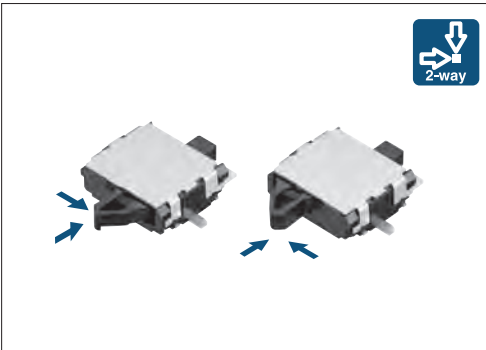


可实施双向检测的、本体厚度为1.9mm的表面贴装型。



主要规格

项目		规格
最大额定/最小额定 (电阻负载)		50mA 20V DC / 100 μ A 3V DC
接触电阻 (初期/寿命后)		500m Ω max. / 1 Ω max.
动作力		0.4N max.
操作寿命	无负载	100,000 cycles
	负载	100,000 cycles (50mA 20V DC)

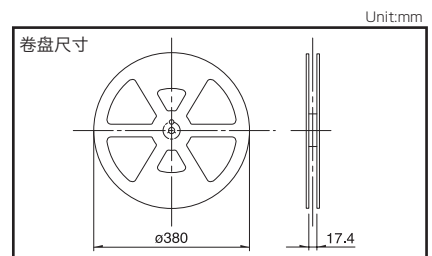
产品一览

电路数	接点数	端子形状	操作方向	定位销	横端子	最小订货单位 (pcs.)		产品编号	图号
						日本	出口		
1	1	For PC board (Reflow)	Right	有	两侧有	2,500	10,000	SPVT110106	1
					右有			SPVT130102	2
					左有			SPVT120103	3
					无			SPVT140104	4
				无	两侧有			SPVT110202	1
					右有			SPVT130202	2
					左有			SPVT120202	3
					无			SPVT210104	5
			Left	有	右有			SPVT230103	6
					左有			SPVT220103	7
					无			SPVT240103	8
				无	两侧有			SPVT210202	5
					右有			SPVT230202	6
					左有			SPVT220202	7

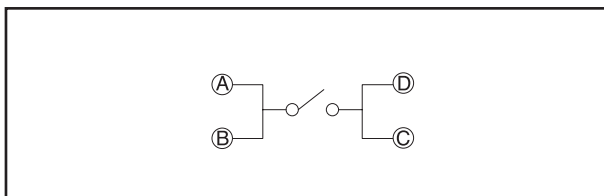
包装规格

载带

包装数 (pcs.)			载带宽度 (mm)	出口包装箱尺寸 (mm)
1 卷	1 箱 / 日本	1 箱 / 出口包装		
2,500	5,000	10,000	16	417×409×139



电路图



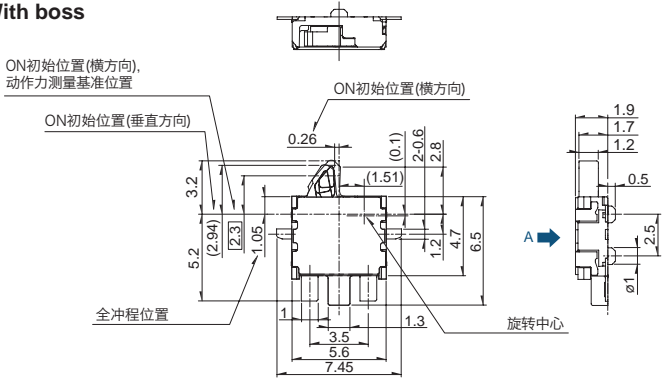
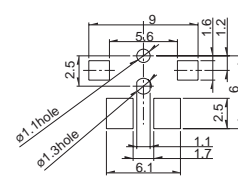
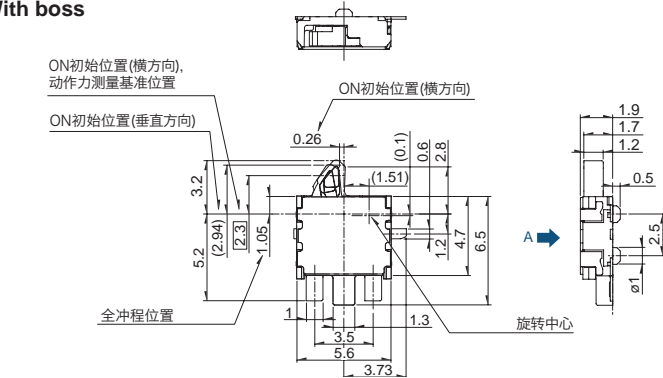
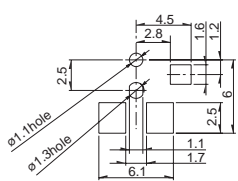
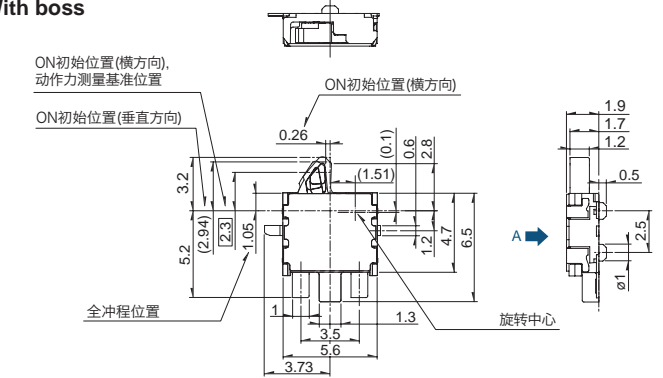
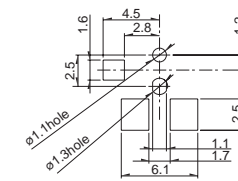
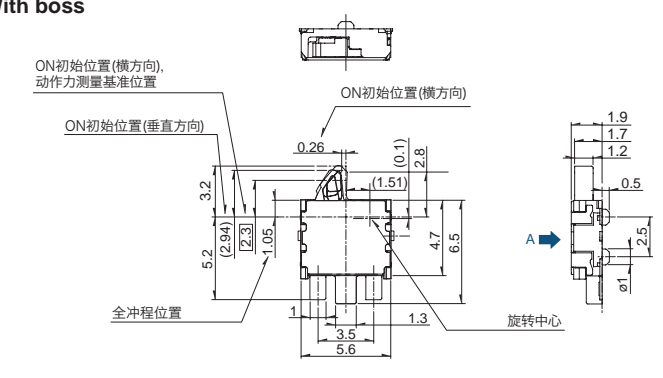
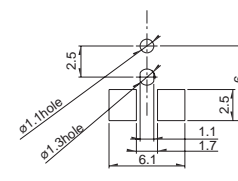
外形图

Unit:mm

No.	形状	印刷电路板安装孔以及焊接处尺寸图 (自A方向看)
1	<p>With boss</p>	
2	<p>With boss</p>	
3	<p>With boss</p>	
4	<p>With boss</p>	

外形图

Unit:mm

No.	形状	印刷电路板安装孔以及焊接处尺寸图 (自A方向看)
5	<p>With boss</p>  <p>ON初始位置(横方向), 动作力测量基准位置</p> <p>ON初始位置(横方向)</p> <p>ON初始位置(垂直方向)</p> <p>全冲程位置</p> <p>旋转中心</p>	
6	<p>With boss</p>  <p>ON初始位置(横方向), 动作力测量基准位置</p> <p>ON初始位置(横方向)</p> <p>ON初始位置(垂直方向)</p> <p>全冲程位置</p> <p>旋转中心</p>	
7	<p>With boss</p>  <p>ON初始位置(横方向), 动作力测量基准位置</p> <p>ON初始位置(横方向)</p> <p>ON初始位置(垂直方向)</p> <p>全冲程位置</p> <p>旋转中心</p>	
8	<p>With boss</p>  <p>ON初始位置(横方向), 动作力测量基准位置</p> <p>ON初始位置(横方向)</p> <p>ON初始位置(垂直方向)</p> <p>全冲程位置</p> <p>旋转中心</p>	

注

外形图表示的是有定位销的产品类型。

检测

滑动

按动

旋转

电源

切换式

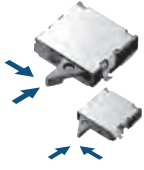

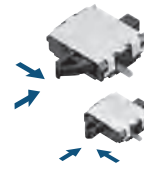


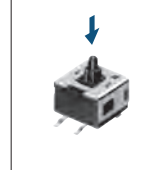






通用型

防水型

急速切换型

检测开关

产品系列一览

系列		通用型					
		SPVS	SPVN	SPVT	SPVM	SPVR	SPVE
照片							
动作形式		2方向					1方向
外形尺寸 (mm)	W	3.5	3.8	5.6	2.8	3.6	3.4
	D	3.3	3.6	4.7	3.5	4.2	3
	H	1		1.9	1.5	1.2	2.3
使用温度范围		-40°C to +85°C					-10°C to +60°C
车用产品		●	●	●	●	●	—
生命周期							
电路数 / 接点数		1/1					
最大额定 (电阻负载)		1mA 5V DC		50mA 20V DC	1mA 5V DC		0.1A 30V DC
最小额定 (电阻负载)		50μA 3V DC		100μA 3V DC	50μA 3V DC	100μA 3V DC	50μA 3V DC
耐久性能	无负载寿命	50,000 cycles 5Ω max.		100,000 cycles 1Ω max.	50,000 cycles 5Ω max.		50,000 cycles 1Ω max.
	负载寿命 最大额定 (电阻负载)	50,000 cycles 5Ω max.		100,000 cycles 1Ω max.	50,000 cycles 5Ω max.		50,000 cycles 1Ω max.
电性能	初期接触电阻	2Ω max.		500mΩ max.	2Ω max.	3Ω max.	500mΩ max.
	绝缘电阻	100MΩ min. 100V DC					
	耐电压	100V AC for 1 minute					
机械性能	端子强度	0.5N for 1minute			1N for 1minute	0.5N for 1minute	
	操作部强度	5N	10N	5N	2N	5N	
耐环境性能	耐寒性能	-40°C 96h					-20°C 96h
	耐热性能	85°C 96h					
	耐湿性能	40°C, 90 to 95%RH 96h					
动作力		0.35N max.		0.4N max.		0.35N max.	0.3N max.
页		16	19	21	24	26	27

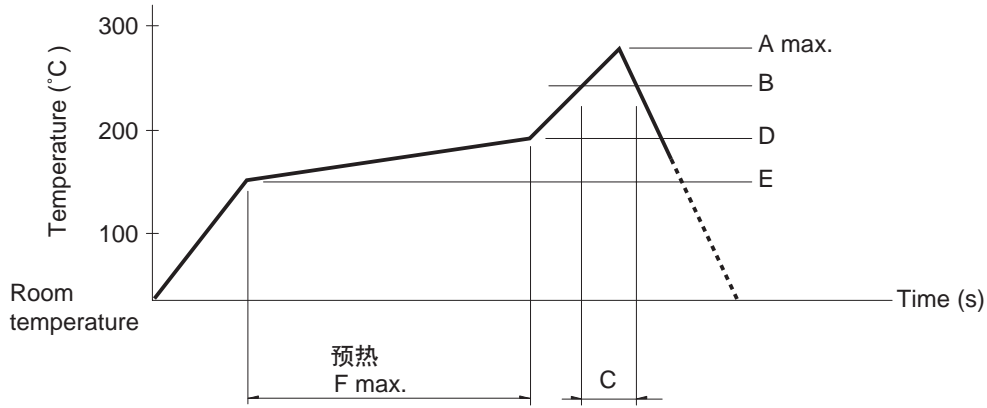
检测开关焊接条件	68
检测开关使用时的注意事项	69

注

表中的 ● 符号表示适用于系列内的全部产品。

回流方式的参考举例

1. 加热方式远红外线加热的上下加热方式。
2. 温度测量方式用 $\phi 0.1 \sim \phi 0.2$ 的CA (K) 或CC (T) 进行测量。在焊接的连接部位置 (铜箔面) 测量, 固定方式使用耐热载带。
3. 温度分布



系列 (回流型)	A (°C) 3s max.	B (°C)	C (s)	D (°C)	E (°C)	F (s)
SPPB	250	230	40	180	150	120
SPVE	260					
SPVL						
SPVM						
SPVN						
SPVR						
SPVS						
SPVT						
SSCM						
SSCQ						
SPVQC	250					

注

1. 上述条件, 为印刷电路板的零部品表面的温度。根据电路板的材质, 大小, 厚度等, 电路板温度和开关表面温度会有很大的不同, 关于开关表面温度, 也请在上述条件内使用。
2. 根据贴面焊槽的种类, 条件不同结果不同, 请事先充分进行确认之后使用。

手工焊接方式的参考举例

项目	焊接温度	焊接时间
SPVS, SPVN, SSPVT, SPVM, SPVR, SPVE, SSCQ, SSCM, SPVL, SSCT, SPVQC	350±5°C	3s max.
SPVQ3, SPVQ6, SPVQ7, SPVQ8, SPVQ9, SSCN, SPVQA	300±10°C	3+1/0s
SPPB (Reflow)	350±5°C	5s max.
SSCF, SPPB (For Lead, Dip)	350±10°C	3+1/0s

浸焊方式的参考举例

适用于 For PC board 端子型

项目	项目		浸焊	
	预热温度	预热时间	焊接温度	焊接浸渍时间
SSCT, SPVQ3, SPVQ6, SPVQ7, SPVQ8, SPVQ9, SPVQA	100±10°C	60s max.	260±5°C	5±1s
SPPW8, SPPB	100 °C max.	60s max.	255±5°C	5±1s
SSCF	—	—	260±5°C	5±1s