

豊富な製品バリエーションで、さまざまなデジタルAV機器に対応。



検出

スライド

プッシュ

ロータリ

電源

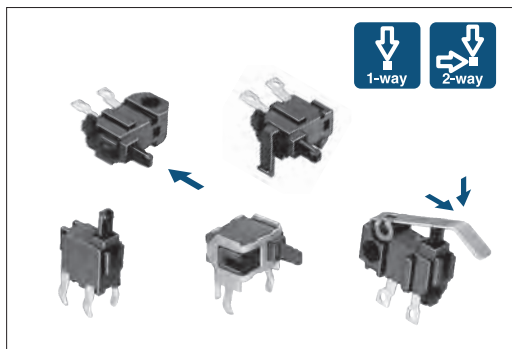
ディップタイプ

汎用タイプ

防水タイプ

急速切替タイプ

■主な仕様



項目		仕様
最大定格/最小定格(抵抗負荷)		0.1A 30V DC/50 μ A 3V DC
接触抵抗(初期/寿命後)		1 Ω max./2 Ω max.
作動力		0.35N max.
動作寿命	無負荷	50,000cycles
	負荷	50,000cycles(0.1A 30V DC)

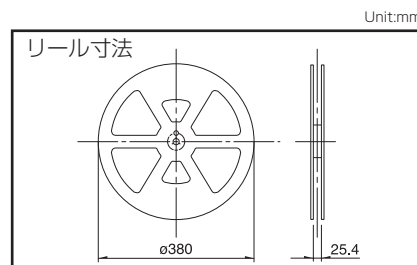
■製品一覧

回路数	接点数	操作部形状	動作方向	端子形状	梱包形態	最小発注単位 (pcs.)		製品番号	図番
						国内	輸出		
1	1	Push	Horizontal	For Lead	Bulk	2,000	10,000	SPPB110300	1
								SPPB120200	2
								SPPB310400	7
						SPPB320100	8		
						1,000	5,000	SPPB1A0100	3
								SPPB1A0101	4
		SPPB2A0100	5						
		SPPB2A0101	6						
		Push	Vertical	For PC board (Dip)	Bulk	4,000	20,000	SPPB512300	9
								SPPB610400	13
								SPPB620300	14
						2,000	10,000	SPPB5A0100	10
								SPPB6A0100	15
								SPPB6A0400	16
		Push	Vertical	For PC board (Reflow)	Taping	1,500	6,000	SPPB530701	11
								SPPB530601	12
								SPPB630101	17
						600	2,400	SPPB640201	18
SPPB640201	18								
SPPB640201	18								

■梱包仕様

テーピング

製品番号	梱包数 (pcs.)			テープ幅 (mm)	輸出梱包箱寸法 (mm)
	1リール	1箱/国内	1箱/輸梱		
SPPB530701	1,500	3,000	6,000	24	406×406×160
SPPB530601	600	1,200	2,400		
SPPB630101 SPPB640201	1,300	2,600	5,200		


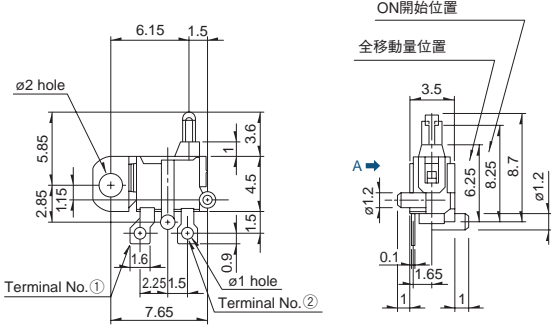
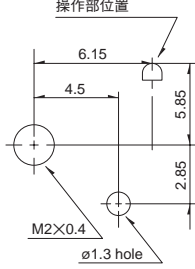

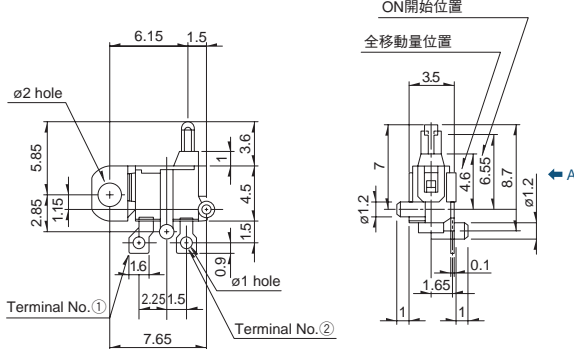
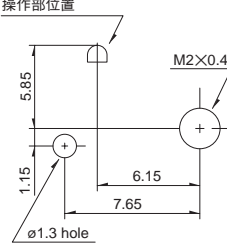

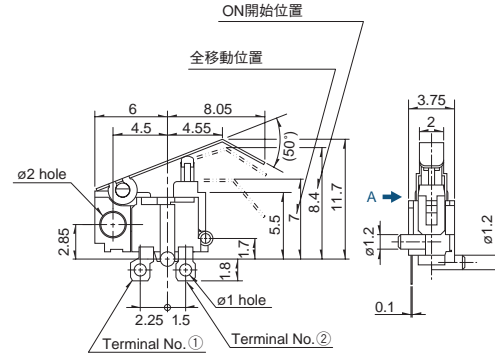
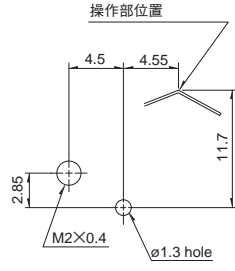

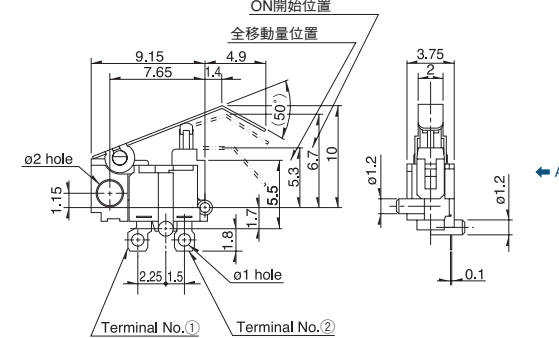
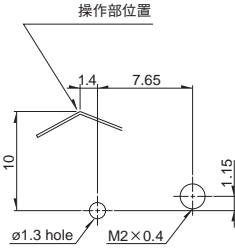


バルク

製品番号	梱包数 (pcs.)		輸出梱包箱寸法 (mm)
	1箱/国内	1箱/輸梱	
SPPB512300	4,000	20,000	400×270×290
SPPB1A0100, SPPB1A0101, SPPB2A0100, SPPB2A0101, SPPB5A0100, SPPB6A0100, SPPB6A0400	1,000	5,000	
SPPB310400, SPPB320100, SPPB610400, SPPB620300, SPPB110300, SPPB120200	2,000	10,000	

外形図

Unit:mm

No.	製品写真	形状	プリント基板取付穴寸法図 (A方向より見る)
1			
2			
3			
4			

検出

スライド

プッシュ

ロータリ

電源

ディップタイプ

汎用タイプ

防水タイプ

急速切換タイプ

検出
スライド
プッシュ
ロータリ
電源
ディップタイプ
汎用タイプ
防水タイプ
急速切換タイプ


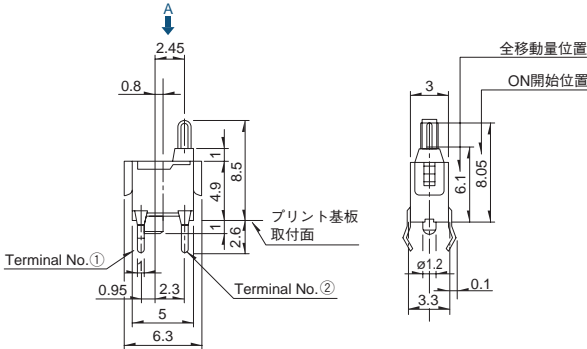
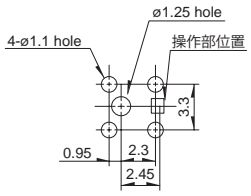

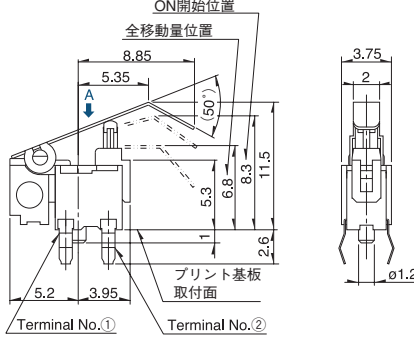
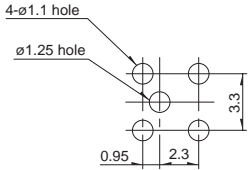

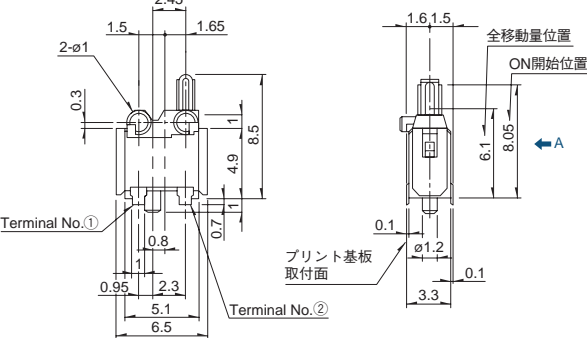
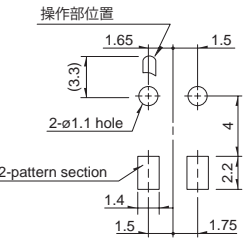

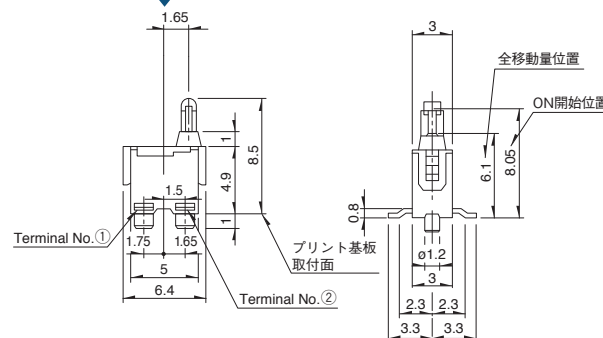
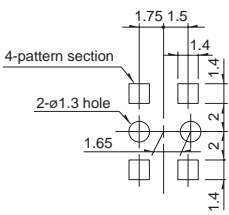
外形図

Unit:mm

No.	製品写真	形状	プリント基板取付穴寸法図 (A方向より見る)
5			
6			
7			
8			


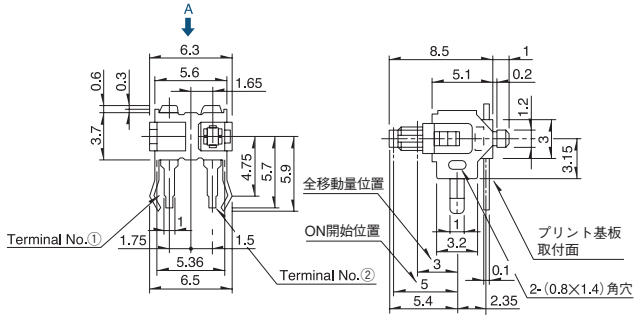
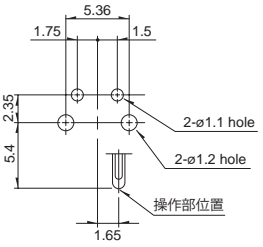

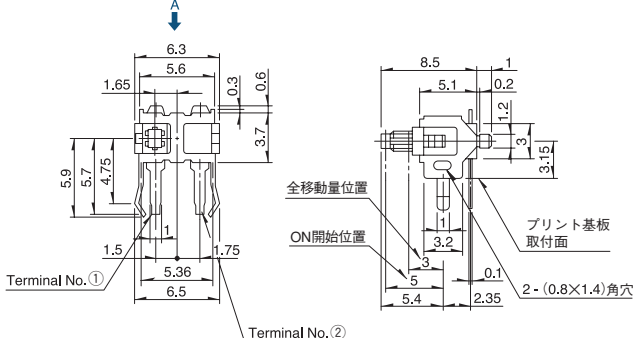
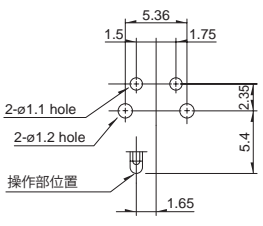
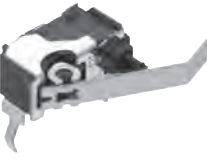
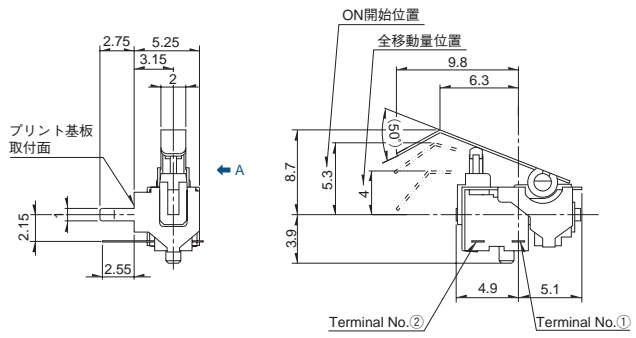
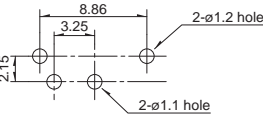

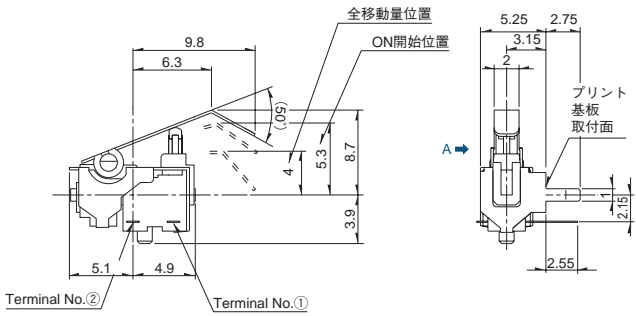
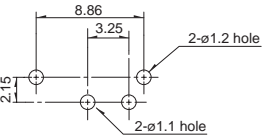
外形図

Unit:mm

No.	製品写真	形状	プリント基板取付穴およびランド寸法図 (A方向より見る)
9	<p>Push</p> 		
10	<p>Actuator A</p> 		
11	<p>Push</p> 		
12	<p>Push</p> 		


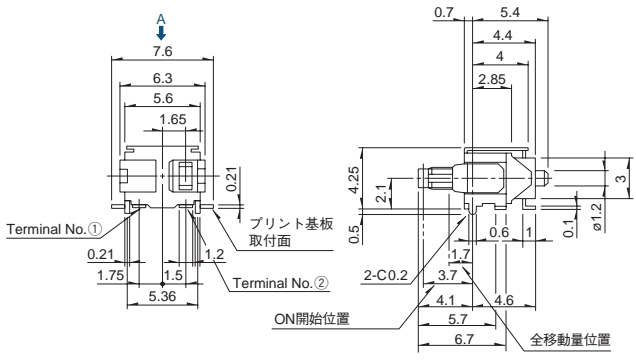
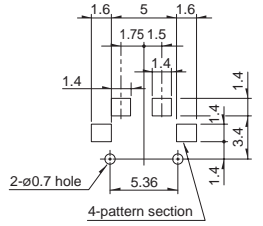

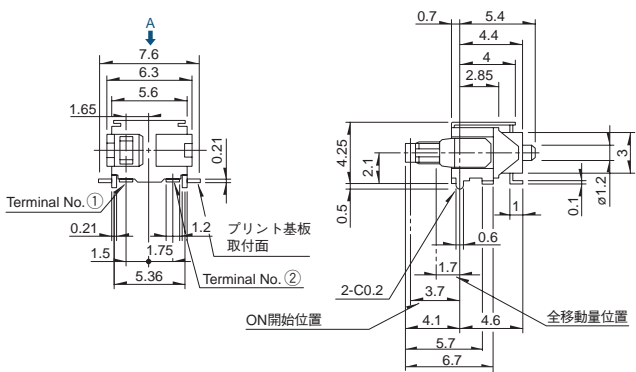
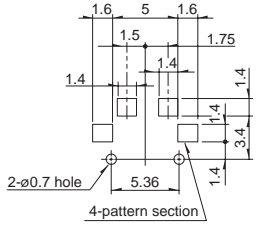
外形図

Unit:mm

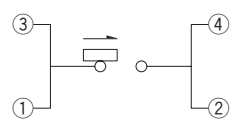
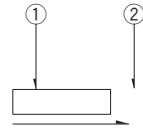
No.	製品写真	形状	プリント基板取付穴およびランド寸法図 (A方向より見る)
13			
14			
15			
16			

外形図

Unit:mm

No.	製品写真	形状	プリント基板取付穴およびランド寸法図 (A方向より見る)
17	<p>Push</p> 		
18	<p>Push</p> 		

回路図 (A方向より見る)

<p>SPPB512300、SPPB530601、SPPB5A0100 に適用</p> 	<p>その他に適用</p> 
---------------------------------------------------------------------------------------------------------------------------------	---------------------------------------------------------------------------------------------------

検出

スライド

プッシュ

ロータリ

電源

ディフフタイプ

汎用タイプ

防水タイプ

急速切換タイプ

検出スイッチ バラエティー覧

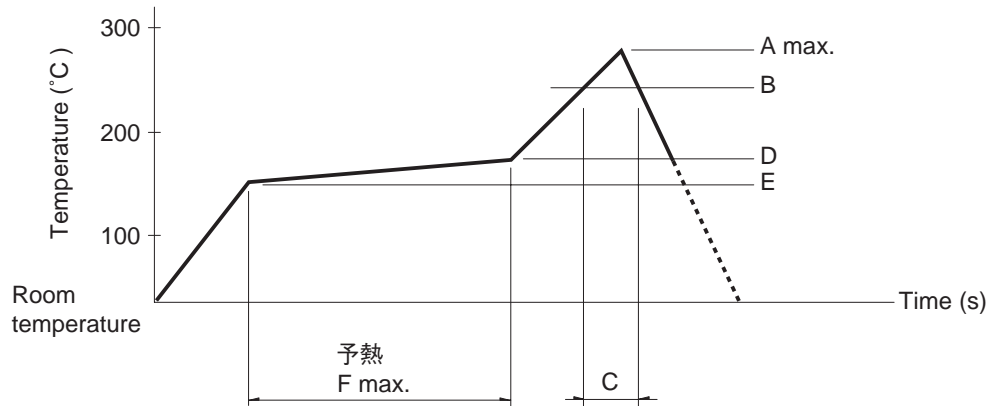
シリーズ		汎用タイプ			
		SSCQ	SSCM	SPVL	SPPB
写真					
動作形式		2方向 片側2段	2方向	3方向	1方向 2方向
外形サイズ (mm)	W	3.8	5	5.55	6.3
	D	3.6	4	6.6	3
	H	0.9	1.5	1	4.9
使用温度範囲		-10℃ ~ +60℃		-40℃ ~ +85℃	
車載対応製品		—	—	●	●
ライフサイクル					
回路数 / 接点数		1/左右方向 各2接点	1/2	1/1	
最大定格 (抵抗負荷)		1mA 5V DC			0.1A 30V DC
最小定格 (抵抗負荷)		50μA 3V DC			
耐久性	無負荷寿命	50,000cycles 5Ω max.			50,000cycles 2Ω max.
	負荷寿命 最大定格 負荷にて	50,000cycles 5Ω max			50,000cycles 2Ω max.
電気的 性能	初期接触抵抗	2Ω max.			1Ω max.
	絶縁抵抗	100MΩ min. 100V DC			
	耐電圧	100V AC for 1 minute			
機械的 性能	端子強度	0.5N for 1minute		1N for 1minute	3N for 1minute
	操作部強度	1N	2N	5N	10N
耐候性	耐寒性	-20℃ 96h		-40℃ 500h	
	耐熱性	85℃ 96h		85℃ 500h	
	耐湿性	40℃, 90 ~ 95%RH 96h		60℃, 90 ~ 95%RH 500h	
作動力		0.35N max.			
ページ		29	30	31	32

検出スイッチはんだ付条件 68
 検出スイッチご使用上の注意 69

注記
 表中の●印は、シリーズ中の全ての製品が対応していることを表します。

リフロー方式の参考例

1. 加熱方式 遠赤外線加熱による上下加熱方式とする。
2. 温度測定方式 $\phi 0.1 \sim \phi 0.2$ のCA(K)またはCC(T)を用い測定。位置ははんだ接合部(銅箔面)で測定。固定方式は耐熱テープを使用する。
3. 温度プロファイル



シリーズ(リフロータイプ)	A (°C) 3s max.	B (°C)	C (s)	D (°C)	E (°C)	F (s)
SPPB	250	230	40	180	150	120
SPVE	260					
SPVL						
SPVM						
SPVN						
SPVR						
SPVS						
SPVT						
SSCM						
SSCQ						
SPVQC	250					

注記

1. 上記条件は、プリント基板の部品実装面上の温度です。基板の材質、大きさ、厚さなどにより基板温度とスイッチ表面温度が大きく異なる場合がありますので、スイッチ表面温度についても上記条件内でご使用ください。
2. リフロー槽の種類により多少条件が異なりますので、事前に十分ご確認の上ご使用ください。

手はんだ方式の参考例

シリーズ	はんだ温度	はんだ付け時間
SPVS, SPVN, SPVT, SPVM, SPVR, SPVE, SSCQ, SSCM, SPVL, SSCT, SPVQC	350±5°C	3s max.
SPVQ3, SPVQ6, SPVQ7, SPVQ8, SPVQ9, SSCN, SPVQA	300±10°C	3+1/0s
SPPB (Reflow)	300±5°C	5s max.
SSCF, SPPB (For Lead, Dip)	350±10°C	3+1/0s

ディップ式の参考例

For PC board 端子タイプに適用

シリーズ	項目		ディップはんだ	
	プリヒート温度	プリヒート時間	はんだ温度	はんだ浸漬時間
SSCT, SPVQ3, SPVQ6, SPVQ7, SPVQ8, SPVQ9, SPVQA	100±10°C	60s max.	260±5°C	5±1s
SPPW8, SPPB	100 °C max.	60s max.	255±5°C	5±1s
SSCF	—		260±5°C	5±1s