

DOCUMENT No. SPVQ3-S-032	TITLE PRODUCT SPECIFICATIONS 製品仕様書	PAGE 1 / 8
-----------------------------	--	---------------

BACKGROUND S (Lead free 鉛フリー) 標準タイプ

1. General 一般事項

1.1 Application 適用範囲 This specification is applied to low current circuit (Secondary circuit) detector switch used for automotive and electronic equipment. この仕様書は主として車載及び、一般電子機器に用いる低電流回路(2次側回路)用検出スイッチに適用する。

1.2 Operating temperature range 使用温度範囲: -40 ~ 85°C

1.3 Storage temperature range 保存温度範囲: -40 ~ 85°C

1.4 Test conditions 試験状態 Unless otherwise specified, the atmospheric conditions for making measurements and tests are as follows. 試験及び測定は特に規定がない限り以下の標準状態のもとで行う。
 Ambient temperature 温度: 5~35°C
 Relative humidity 相対湿度: 25~85%
 Air pressure 気圧: 86~106kPa
 Should any doubt arise in judgement, tests shall be conducted at the following conditions. ただし、判定に疑義を生じた場合は以下の基準状態で行う。
 Ambient temperature 温度: 20±2°C
 Relative humidity 相対湿度: 60~70%
 Air pressure 気圧: 86~106kPa

2. Appearance, construction and dimensions 外観、構造、寸法

2.1 Appearance 外観 Switch shall have no functional harmfulness rust, crack, or plating failures. 機能上有害な錆、傷、割れ、めっき不良及び剥離等があってはならない。

2.2 Construction and dimensions 構造、寸法 Refer to individual product drawing. 個別製品図による。

3. Rating 定格
 Max. Rating 最大定格 12 V DC 0.1 A (Resistive load)(抵抗負荷)
 Min. Rating 最小定格 5 V DC 50 μA (Resistive load)(抵抗負荷)

4. Electrical specification 電気的性能

Items 項目	Test conditions 試験条件	Criteria 判定基準
4.1 Contact resistance 接触抵抗	Shall be measured at 1 kHz±200 Hz, 20 mV MAX, 50 mA MAX. (The root of terminal shall be measured.) 1 kHz±200 Hz、電圧 20 mV 以下、電流 50 mA 以下による方法。 (タンシ根元にて測定する)	500 mΩ MAX
4.2 Insulation resistance 絶縁抵抗	Test voltage: 500 V DC, measured after 1 min ± 5 s Applied position: Between all terminals Between terminals and ground(frame) DC 500 V の電圧を 1分±5秒間端子相互間、端子フレーム間に印加し、測定する。	100 MΩ MIN
4.3 Voltage proof 耐電圧	Test voltage: 500 V AC (50~60Hz, cut-off current 2 mA) Duration: 1 min Applied position: Between all terminals Between terminals and ground(frame) AC 500 V (50~60Hz、感度電流 2 mA) の電圧を 1分間端子相互間、端子フレーム間に印加する。	No dielectric breakdown shall occur. 絶縁破壊のないこと。

4.4 Contact bounce and Chattering 接点バウンス 摺動チャタリング

Measured at the operation speed of 10mm/s, 5V DC 50 μA (Resistive load).
DC5V 50 μA (抵抗負荷)、動作速度 (10mm/s) にて測定する。
Resolution of measuring equipment shall be at least 200 μs.
測定機器の分解能は、200 μs 以上とする。

【Test circuit】
【測定回路】

OFF — 5V (High)
ON — 0V (Low)

t1 Contact bounce 接点バウンス
t2 Chattering 摺動チャタリング
t3 Contact bounce 接点バウンス

t1, t2 and t3 shall be defined the voltage fluctuation time not less than 1.4VDC.
Contact bounce t1, t3: 10ms max.
Contact chattering t2: 10ms max.

If there is chattering no more than 1.4VDC, continued over 250 μs between chattering, it should be another one.

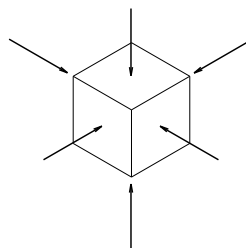
t1, t2, t3は1.4VDC以上の電圧変動時間とする。
接点バウンス t1, t3: 10ms以下
摺動チャタリング t2: 10ms以下

摺動チャタリング間に1.4V以下の範囲が250 μs 以上ある場合は別の摺動チャタリングとする。

Noise voltage at the range of OFF code shall be 3.6V min.
コードOFF範囲でのノイズは3.6V以上とする。

														APPD.	CHKD.	DSGD.
														Jun.14.2018	Jun.14.2018	Jun.14.2018
														T.Itabashi	K.Tomita	H.Ishii
PAGE	SYMB	BACKGROUND	DATE	APPD	CHKD	DSGD	PAGE	SYMB	BACKGROUND	DATE	APPD	CHKD	DSGD			

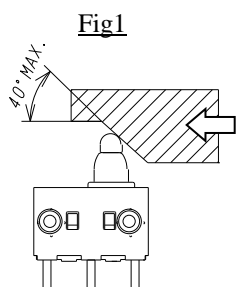
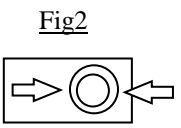
DOCUMENT No. SPVQ3-S-032	TITLE PRODUCT SPECIFICATIONS 製品仕様書	PAGE 2 / 8
5. Mechanical specification 機械的性能		
Items 項目	Test conditions 試験条件	Criteria 判定基準
5.1 Operating force 作動力	A static load shall be applied to the tip of actuator in operating direction. 操作部の先端に作動方向へ静荷重を加えて測定する。	Refer to individual product drawing. 個別製品図による。
5.2 Robustness of Terminal (Applied to the switch for terminal type.) 端子強度 (タンシタイプのスイッチに適用)	A static load of <u>3 N</u> shall be applied to the tip of terminal in a desired direction for 1 min. The test shall be done once per terminal. 端子先端の一方向へ <u>3 N</u> の静荷重を1分間加える。 ただし、回数は1端子当たり1回とする。	Shall be free from terminal looseness, damage, and breakage of terminal holding portion. Terminals may be bent after test. Electrical performance requirement specified in item 4 shall be satisfied. 端子の脱落、破損及び端子保持部の破損のないこと。ただし、端子の曲がりは差し支えないものとする。また、試験後 4項の電気的性能を満足すること。
5.3 Robustness of wire (Applied to the switch with wire.) ハーネス強度 (ハーネス付きスイッチに適用)	A static load of <u>30 N</u> shall be applied to the tip of wire in a direction of the wire putting out for 1 min. The test shall be done once per wire. ハーネス出し方向へ <u>30 N</u> の静荷重を1分間加える。 ただし、回数はハーネス1本当たり1回とする。	Shall be free from wire looseness, damage, and breakage of wire holding portion and case coming off. Electrical performance requirement specified in item 4 shall be satisfied. ハーネスの脱落、破損及びハーネス保持部の破損、及びケース外れのないこと。また、試験後 4項の電気的性能を満足すること。
5.4 Robustness of screw mounting (Applied to the mounting hole type) ねじ部の締付強度 (取付穴型に適用)	Switch shall be mounted at <u>150 mN·m</u> by normal mounting method. 取付用ねじを正規の取付方法で <u>150 mN·m</u> にて締め付ける。	Shall be free from damage of thread portion and abnormalities in operation. ねじ部に異常のないこと。また、動作に異常がないこと。
5.5 Robustness of actuator 操作部強度 (Applicable to "with out lever" type.) (レバー無しタイプに適用)	A static load of <u>20 N</u> shall be applied in the operating direction of actuator for 15 s. 操作部の作動方向に <u>20 N</u> の静荷重を15秒間加える。 A static load of <u>20 N</u> shall be applied in the pull direction of actuator for 15 s. 操作部の引張方向に <u>20 N</u> の静荷重を15秒間加える。 A static load of <u>5 N</u> shall be applied in the perpendicular direction of operation at the tip of actuator for 15 s. 操作部の先端に作動方向と直角に <u>5 N</u> の静荷重を15秒間加える。	Shall be free from pronounced wobble, deformation, and mechanical abnormalities. 著しいガタ及び曲がりのないこと。 また、機械的に異常のないこと。
5.6 Wobble of actuator 操作部の振れ (Applicable to "with out lever" type.) (レバー無しタイプに適用)	Run-out(P-P) shall be measured by applying a static load of <u>1 N</u> in the perpendicular direction of operation at the tip of actuator. 操作部の先端に作動方向と直角に <u>1 N</u> の静荷重を加え、振れ幅(最大値)を測定する。	P-P : <u>1</u> mm MAX
5.7 Vibration 耐振性	Switch shall be secured to a testing machine by a normal mounting device and method. Switch shall be measured after following test. スイッチを正規の取付用具、取付方法で試験機に固定し、下記条件で試験を行い試験後測定する。 (1)Vibration frequency range 振動数範囲 : 10~55 Hz (2)Total amplitude 全振幅 : 1.5 mm (3)Sweep ratio 掃引の割合 : 10-55-10 Hz Approx. 1 min 約1分 (4)Method of changing the sweep vibration frequency 掃引振動数の変化方法 : Logarithmic or linear 対数又は直線近似 (5)Direction of vibration 振動の方向 : Three perpendicular directions including actuator 操作部を含む垂直3方向 (6)Duration 振動時間 : 2 h each (6 h in total) 各 2時間 (計 6時間)	Contact resistance 接触抵抗 (Item 4.1) : <u>1</u> Ω MAX Insulation resistance 絶縁抵抗 (Item 4.2) : <u>10</u> MΩ MIN Voltage proof 耐電圧 (Item 4.3) : Apply <u>500</u> V AC for 1 min. No dielectric breakdown shall occur. 絶縁破壊のないこと。 Operating force 作動力 (Item 5.1) : Within specified value. 規格値内とする。 Shall be free from mechanical abnormalities. 機械的に異常がないこと。
5.8 Shock 耐衝撃性	Switch shall be measured after following test. 下記条件で試験を行い、試験後測定する。 (1)Mounting method 取付方法 : Normal mounting method 正規の方法で取り付ける。 (2)Acceleration 加速度 : 490 m/s ² (3)Duration 作用時間 : 11 ms (4)Test direction 試験方向 : 6 directions 6面 (5)Number of shocks 試験回数 : 3 times per each direction (18 times in total) 各方向各3回 (計18回)	Contact resistance 接触抵抗 (Item 4.1) : <u>1</u> Ω MAX Insulation resistance 絶縁抵抗 (Item 4.2) : <u>10</u> MΩ MIN Voltage proof 耐電圧 (Item 4.3) : Apply <u>500</u> V AC for 1 min. No dielectric breakdown shall occur. 絶縁破壊のないこと。 Operating force 作動力 (Item 5.1) : Within specified value. 規格値内とする。 Shall be free from mechanical abnormalities. 機械的に異常がないこと。



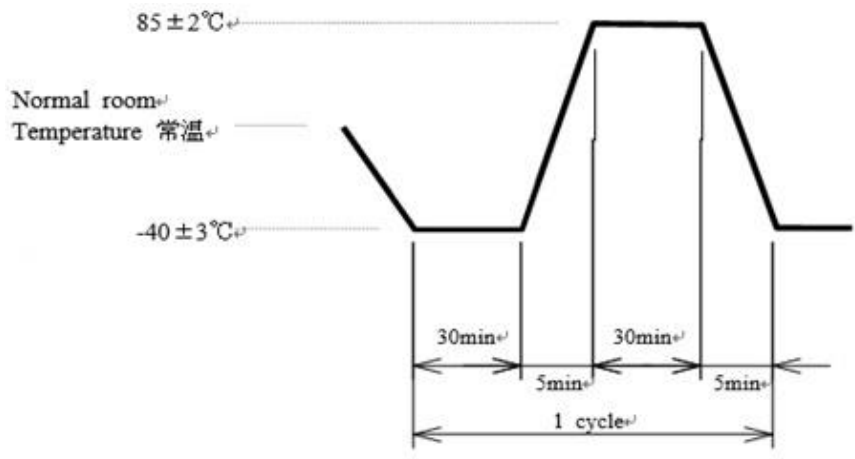
DOCUMENT No. SPVQ3-S-032	TITLE PRODUCT SPECIFICATIONS 製品仕様書	PAGE 3 / 8
-----------------------------	--	---------------

Items 項目	Test conditions 試験条件	Criteria 判定基準									
5.9 Solderability (Applied to the switch for terminal type.) はんだ付け性 (タンシタイプのスィッチに適用)	Switch shall be checked after following test. 下記条件で試験を行い、試験後確認する。 (1)Solder はんだ: Sn-3.0Ag-0.5Cu (2)Flux フラックス: Rosin flux (JIS K 5902) having a nominal composition of 25% mass ratio of water white rosin in 2-propanol (JIS K 8839) solution. ロジン(JIS K 5902)の2-プロパノール(JIS K 8839)溶液とし、濃度は質量比ロジン約25%とする。 (3)Soldering temperature はんだ温度: 245±5 °C Immersing time 浸漬時間: 5±0.5 s Flux immersing time shall be 5~10 s in normal room temperature. ただし、フラックス浸漬は常温で5~10秒とする。 (4)Immersion depth: Immersion depth shall be at copper plating portion for 浸漬深さ P.W.B. terminal after mounting. Thickness of P.W.B.: 1.6 mm Immersion depth shall be at wiring portion of lead wire for lead wire terminal. プリント基板用端子はプリント基板(t1.6)実装後、銅箔面まで浸漬。 リード配線用端子は端子のリード線からげ部を浸漬。	More than 90% of immersed part shall be covered with solder. If frame is made of tin-plate, cutting section shall not be applied. 浸漬した部分の90%以上がはんだで覆われていること。 ただし、ぶりき枠の場合は、破断面は適用しない。									
5.10 Resistance to Soldering heat (Applied to the switch for terminal type.) はんだ耐熱性 (タンシタイプのスィッチに適用)	Switch shall be measured after following test. 下記条件で試験を行い、試験後確認する。 (1)Solder はんだ: Sn-3.0Ag-0.5Cu (2)Flux フラックス: Rosin flux (JIS K 5902) having a nominal composition of 25% mass ratio of water white rosin in 2-propanol (JIS K 8839) solution. ロジン(JIS K 5902)の2-プロパノール(JIS K 8839)溶液とし、濃度は質量比ロジン約25%とする。 (3)Temperature and immersing time 温度と浸漬時間 <table border="1"> <thead> <tr> <th></th> <th>Temperature 温度(°C)</th> <th>Time 時間(s)</th> </tr> </thead> <tbody> <tr> <td>Dip soldering ディップはんだ</td> <td>260±5</td> <td>5±1</td> </tr> <tr> <td>Manual soldering 手はんだ</td> <td>300±10</td> <td>3⁺¹₀</td> </tr> </tbody> </table> The switch shall be heated to comply with example of dip soldering condition at page 6/7. The measurement shall be made after going back to normal room temperature. 6/7ページのディップ方式の参考例に従い加熱し、常温に戻ってから測定する。 The load shall not be applied to the terminals during manual soldering conditions above. 上記手半田条件下では、端子に荷重をかけて半田付けを行わないこと。 (4)Immersion depth: Immersion depth shall be at copper plating portion for 浸漬深さ P.W.B. terminal after mounting. Thickness of P.W.B.(Single sided copper clad phenolic resin P.W.B.): 1.6 mm Immersion depth shall be at wiring portion of lead wire for lead wire terminal. プリント基板用端子はプリント基板(片面銅張りフェノール樹脂積層板 (t1.6)実装後、銅箔面まで浸漬。 リード配線用端子は端子のリード線からげ部を浸漬。		Temperature 温度(°C)	Time 時間(s)	Dip soldering ディップはんだ	260±5	5±1	Manual soldering 手はんだ	300±10	3 ⁺¹ ₀	No abnormalities shall be observed in appearance and operation. The electrical performance requirements specified in item 4 shall be satisfied. 外観に著しい変形のないこと。 また、動作に異常がなく、4項の電気的性能を満足すること。
	Temperature 温度(°C)	Time 時間(s)									
Dip soldering ディップはんだ	260±5	5±1									
Manual soldering 手はんだ	300±10	3 ⁺¹ ₀									
5.11 Resistance to flux (Applied to the switch for terminal type.) 耐フラックス性 (タンシタイプのスィッチに適用)	Switch shall be checked after following test. 下記条件で試験を行い、試験後確認する。 (1)Equipment 装置: Auto-dip chamber オートディップ槽 (2)Solder はんだ: Sn-3.0Ag-0.5Cu (3)Flux フラックス: Rosin flux (JIS K 5902) having a nominal composition of 25% mass ratio of water white rosin in 2-propanol (JIS K 8839) solution. ロジン(JIS K 5902)の2-プロパノール(JIS K 8839)溶液とし、濃度は質量比ロジン約25%とする。 (4)Solder temperature はんだ温度: 260±5 °C (5)Immersing time 浸漬時間: 5±1 s (6)Immersion depth: Immersion depth shall be at copper plating portion for 浸漬深さ P.W.B. terminal after mounting. Thickness of P.W.B.: 1.6 mm プリント基板(t1.6)実装後、銅箔面まで浸漬。	Flux shall not be risen up to contact. Shall be free from abnormalities in operation. 接点部までフラックスが上がらないこと。 また、動作に異常がないこと。									

6.Durability 耐久性能

Items 項目	Test conditions 試験条件	Criteria 判定基準
6.1 Operating life without load 無負荷寿命	Switch shall be operated 300,000 cycles at 120 cycles/min without load. 無負荷にて300,000サイクル(動作速度120サイクル/分)連続動作を行う。 <ul style="list-style-type: none"> Operation form (fig.1) 操作形態 (図1による) Cam angle ドグ角: 40° MAX. Cam material ドグ材質: 66 Nylon or POM Position of actuator 試験押込み位置 Upper limit of total travel position: Refer to individual product drawing 全移動量位置上限で評価を行う。 個別製品図による。 Operation speed ドグ動作スピード: 100mm/s Operation stroke ドグ動作ストローク: 10mm   *Two directions as shown on Fig.2. 図2の2方向	Contact resistance 接触抵抗 (Item 4.1): 1 Ω MAX Insulation resistance 絶縁抵抗(Item 4.2): 10 MΩ MIN Voltage proof 耐電圧 (Item 4.3): Apply 500 V AC for 1 min. No dielectric breakdown shall occur. 絶縁破壊のないこと。 Operating force 作動力 (Item 5.1): Within ±10% of specified value. 規格値の±10%以内。 No abnormalities shall be recognized in appearance and construction. 外観、構造に異常がないこと。 Contact bounce and Chattering (Item 4.4): 接点バウンス、摺動チャタリング 20 ms MAX.

DOCUMENT No. SPVQ3-S-032		TITLE PRODUCT SPECIFICATIONS 製品仕様書	PAGE 4 / 8
6.2	Operating life with load 負荷寿命	Switch shall be operated <u>300,000</u> cycles at 15~20 cycles/min with <u>12 V DC 0.1 A</u> . (Resistive load) DC <u>12 V, 0.1 A</u> (抵抗負荷)にて <u>300,000</u> サイクル(動作速度15~20サイクル/分)連続動作を行う。 • Operation form (Refer Operating life without load) 操作形態は無負荷寿命の項目による。	Contact resistance 接触抵抗 (Item 4.1) : <u>1</u> Ω MAX Insulation resistance 絶縁抵抗(Item 4.2) : <u>10</u> MΩ MIN Voltage proof 耐電圧 (Item 4.3) : Apply <u>500</u> V AC for 1 min. No dielectric breakdown shall occur. 絶縁破壊のないこと。 Operating force 作動力 (Item 5.1) : Within <u>±10</u> % of specified value. 規格値の <u>±10</u> % 以内。 No abnormalities shall be recognized in appearance and construction. 外観、構造に異常がないこと。 Contact bounce and Chattering (Item 4.4) : 接点バウンス、摺動チャタリング <u>20</u> ms MAX.
7.Environmental test 耐候性			
	Items 項目	Test conditions 試験条件	Criteria 判定基準
7.1	Cold 耐寒性	After testing at $-40\pm 2^{\circ}\text{C}$ for 500 h, the switch shall be allowed to stand under normal room temperature and humidity conditions for 1 h, and then measurement shall be made within 1 h. Water drops shall be removed. $-40\pm 2^{\circ}\text{C}$ にて500時間試験後、常温常湿中に1時間放置し1時間以内に測定する。 ただし、水滴は取り除く。	Contact resistance 接触抵抗 (Item 4.1) : <u>1</u> Ω MAX Insulation resistance 絶縁抵抗(Item 4.2) : <u>10</u> MΩ MIN Voltage proof 耐電圧 (Item 4.3) : Apply <u>500</u> V AC for 1 min. No dielectric breakdown shall occur. 絶縁破壊のないこと。 Operating force 作動力 (Item 5.1) : Within <u>±10</u> % of specified value. 規格値の <u>±10</u> % 以内。 No abnormalities shall be recognized in appearance and construction. 外観、構造に異常がないこと。 Crack and gap of sealing part due to thinning of wire coating is acceptable. (Applied to the switch with wire) ハーネスの被覆痩せによる封止部クラック及び隙間は可とする (ハーネス付きスイッチに適用)
7.2	Dry heat 耐熱性	After testing at $85\pm 2^{\circ}\text{C}$ for 500 h, the switch shall be allowed to stand under normal room temperature and humidity conditions for 1 h, and then measurement shall be made within 1 h. $85\pm 2^{\circ}\text{C}$ にて500時間試験後、常温常湿中に1時間放置し1時間以内に測定する。	Contact resistance 接触抵抗 (Item 4.1) : <u>1</u> Ω MAX Insulation resistance 絶縁抵抗(Item 4.2) : <u>10</u> MΩ MIN Voltage proof 耐電圧 (Item 4.3) : Apply <u>500</u> V AC for 1 min. No dielectric breakdown shall occur. 絶縁破壊のないこと。 Operating force 作動力 (Item 5.1) : Within <u>±10</u> % of specified value. 規格値の <u>±10</u> % 以内。 No abnormalities shall be recognized in appearance and construction. 外観、構造に異常がないこと。 Crack and gap of sealing part due to thinning of wire coating is acceptable. (Applied to the switch with wire) ハーネスの被覆痩せによる封止部クラック及び隙間は可とする (ハーネス付きスイッチに適用)
7.3	Damp heat 耐湿性	After testing at $60\pm 2^{\circ}\text{C}$ and 90~95%RH for 500 h, the switch shall be allowed to stand under normal room temperature and humidity conditions for 1 h, and then measurement shall be made within 1 h. Water drops shall be removed. $60\pm 2^{\circ}\text{C}$ 、相対湿度90~95%にて500時間試験後、常温常湿中に1時間放置し1時間以内に測定する。ただし、水滴は取り除く。	Contact resistance 接触抵抗 (Item 4.1) : <u>1</u> Ω MAX Insulation resistance 絶縁抵抗(Item 4.2) : <u>10</u> MΩ MIN Voltage proof 耐電圧 (Item 4.3) : Apply <u>500</u> V AC for 1 min. No dielectric breakdown shall occur. 絶縁破壊のないこと。 Operating force 作動力 (Item 5.1) : Within <u>±10</u> % of specified value. 規格値の <u>±10</u> % 以内。 No abnormalities shall be recognized in appearance and construction. 外観、構造に異常がないこと。 Crack and gap of sealing part due to thinning of wire coating is acceptable. (Applied to the switch with wire) ハーネスの被覆痩せによる封止部クラック及び隙間は可とする (ハーネス付きスイッチに適用)

DOCUMENT No. SPVQ3-S-032		TITLE PRODUCT SPECIFICATIONS 製品仕様書		PAGE 5 / 8
Items 項目	Test conditions 試験条件	Criteria 判定基準		
7.4 Salt mist 塩水噴霧	Switch shall be checked after following test. 下記条件で試験を行い、試験後確認する。 (1)Temperature 温度: $35 \pm 2^\circ\text{C}$ (2)Salt solution 塩水濃度: $5 \pm 1\%$ (Solids by mass) (質量比) (3)Duration 試験時間: 100 ± 1 h After the test, salt deposit shall be removed in running water. 試験後試料に付着した塩堆積物を流水で落とす。	No remarkable corrosion which is functionally harmful shall be recognized 機能上有害な著しいさびがないこと。 Crack and gap of sealing part due to thinning of wire coating is acceptable. (Applied to the switch with wire) ハーネスの被覆痩せによる封止部クラック及び隙間は可とする (ハーネス付きスイッチに適用)		
7.5 Heat cycle 熱衝撃	After 100 cycles of following conditions, the switch shall be allowed to stand under normal room temperature and humidity conditions for 1 h, and measurement shall be made within 1 h after that. Water drops shall be removed. 下記条件で100サイクル試験後、常温常湿中に1時間放置し1時間以内に測定する。 ただし、水滴は取り除く。 	Contact resistance 接触抵抗 (Item 4.1): 1Ω MAX Insulation resistance 絶縁抵抗 (Item 4.2): $10 \text{ M}\Omega$ MIN Voltage proof 耐電圧 (Item 4.3): Apply 500 V AC for 1 min. No dielectric breakdown shall occur 絶縁破壊のないこと。 Operating force 作動力 (Item 5.1): Within $\pm 10\%$ of specified value. 規格値の $\pm 10\%$ 以内。 No abnormalities shall be recognized in appearance and construction. 外観、構造に異常がないこと。 Crack and gap of sealing part due to thinning of wire coating is acceptable. (Applied to the switch with wire) ハーネスの被覆痩せによる封止部クラック及び隙間は可とする (ハーネス付きスイッチに適用)		
7.6 Protection (Applied to the switch with wire.) 保護構造 (ハーネス付き スイッチに適用)	Switch shall satisfy IP67 of IEC standard. IEC規格 IP67を満足すること。 Distance from Switch to water surface shall be 1m. There shall be no water ingress to the amount which causes harmful influence after 30 minutes of immersion. スイッチから水面までの距離を1mとし、30分間浸漬させた後、有害な影響を生じる量の水の浸入がないこと。	Contact resistance 接触抵抗 (Item 4.1): 1Ω MAX Insulation resistance 絶縁抵抗 (Item 4.2): $10 \text{ M}\Omega$ MIN Voltage proof 耐電圧 (Item 4.3): Apply 500 V AC for 1 min. No dielectric breakdown shall occur 絶縁破壊のないこと。 Operating force 作動力 (Item 5.1): Within $\pm 10\%$ of specified value. 規格値の $\pm 10\%$ 以内。 No abnormalities shall be recognized in appearance and construction. 外観、構造に異常がないこと。		

Precaution in use ご使用上の注意

A. Safety precautions 安全に関するご注意

- A1. Please take precaution for use to confirm electrical rating, specification and terminal connection prior to operating the product.
It may cause the product malfunction if it is used over specified electrical rating.
定格、仕様、端子の配線をよくご確認の上、お使いください。定格を超えて使用すると誤動作やスイッチ破壊の原因となる恐れがあります。
- A2. If it is used over the spec of electrical rating, durability or environmental conditions, it may cause trouble because the circuit may have damaged by abnormal heating or firing. Additionally, if it has a chance to be used over rating due to some abnormal conditions, please take measures against overload problem by protective circuit.
定格・開閉寿命・環境条件等の仕様範囲を超えてご使用されますと、異常発熱・発火等で回路損傷による事故の恐れがありますのでお避け下さい。また異常使用等で定格を超える恐れがある場合は、保護回路等で電流遮断の対策をお願い致します。
- A3. When the switch is removed or installed, the power must be turned off. Otherwise there is a risk of electric shock.
スイッチの取り付け取り外しは、通電したまま作業を行わないでください。充電部に触れますと感電する危険があります。
- A4. If it is applied to high safety required applications whatever functions, please install a protective or a redundant circuit to conduct enhanced safety.
用途の如何にかかわらず、高い安全性が求められる機器にお使いになるときは、保護回路や冗長回路を設けて機器の安全性向上を図るようお願い致します。
- A5. Please be sure to conduct quality verifications under actual operating condition in order to achieve improvement of reliability.
信頼性向上のため、必ず実使用状態での品質確認をお願い致します。
- A6. The flammability grade of the plastic used for this product is "94HB" by UL Standard (slow burning). Therefore, disable to use in the place of catching fire, or take measures to prevent fire spread.
本製品に使用している樹脂等の燃焼グレードはUL規格の"94HB" (遅燃性グレード) 相当を使用しております。つきましては類焼の恐れがある場所での使用を禁止するか、類焼防止対策をお願い致します。

B. Circuit design 回路設計

- B1. This product is designed and manufactured for DC resistive load. It should be used within specified rated voltage and current load.
本製品は直流の抵抗負荷用に設計・製造されています。電流、電圧の範囲は定格内で使用下さい。
- B2. Even it is used in stationary current within specified range, if inrush or surge current/voltage generated in the circuit (capacitive load (C) etc.), it may have some damages to the contacts. Therefore, contact protection circuit should be installed accordingly.
定常電流が仕様範囲内でご使用いただく場合でも、回路に突入・サージ電流電圧が発生する負荷 (容量性負荷 (C) 等) の場合は、接点にダメージを与える可能性がありますので必要に応じて接点保護回路の挿入をお願いします。
- B3. Please design both circuit and software to avoid malfunction within specified bounce or chattering. Also, please check circuit performance into actual operating condition and temperature range.
It is necessary to design circuits or software that are not affected by the bounce and chattering specified
規定されたバウンスやチャタリングで、セットが誤動作しない回路設計 (ソフト設定) をお願いします。また実使用上の操作条件と温度範囲にて回路の確認をお願い致します。

DOCUMENT No. SPVQ3-S-032	TITLE 製品仕様書	PRODUCT SPECIFICATIONS	PAGE 6 / 8
-----------------------------	----------------	------------------------	---------------

C. Mechanism design 機構設計

- C1. Please do not depress the plunger to over specified upper limit of total travel position. The switch may have some operation failure.
スイッチ操作部は、全移動量位置上限を超えて押し込まないようにご注意ください。動作不良となる恐れがあります。
- C2. Application's knob stopper must not be utilized for the switch plunger stopper. The switch may brake and malfunction.
スイッチを操作体のストッパーとしないで下さい。スイッチが破損し故障する恐れがあります。
- C3. Total travel position should be designed between surely ON/OFF position and upper limit of total travel position.
Regarding dimensions, please refer to individual drawing.
スイッチの押し込み位置は、確実にスイッチがON/OFFする位置と全移動量位置上限を越えない位置の間での設定をお願いします。
寸法に関しましては製品図への個別規定となっておりますのでご確認願います。
- C4. The plunger returning force must not be utilized for application's knob returning force.
スイッチスライドの復帰力をセットメカ部の駆動力としてご使用はできませんのでご注意ください。
- C5. The switch will be broken, if you give larger stress than specified. Take most care not to let the switch given with larger stress than specified.
(Refer to the strength of the actuator.)
スイッチ操作部に規定以上の荷重が加わるとスイッチが破損する場合があります。スイッチに規定以上の荷重が加わらないようにご注意ください。
(操作部強度参照)
- C6. When the switch operates by a cam with angle, please select material which has low friction resistance and a cam must not touch to the rubber boot.
Operation speed, frequency, and stroke, or a cam material and shape may be affected endurance performance of the switch, so please evaluate in actual operating condition.
カム・ドックによる操作の際は、材料に摩擦抵抗の少ないものを選定し、ゴムキャップに干渉しない形状としてください。また操作速度、操作頻度、操作部押し込み量などがスイッチの耐久性に影響しますので、実機使用状態での確認をお願いします。
- C7. Normal using condition should not keep depress the plunger, please consider designing to select either Normally open or Normally close appropriately.
通常のご使用状態がスライドを押し込んだままにならないよう、ノーマルオープン、ノーマルクローズを適切に選択した機構設計を推奨致します。
- C8. If it is use ultrasonic wave welding on the unit, depending on vibration direction and frequency, it may cause resonance-phenomenon with the switch and deteriorate performance. Depending on the Switch mounting condition and vibration direction, it may lead to contact failure ex. decreasing of contact pressure or abnormal abrasion. Therefore, please take measures influence for the switch by mounting evaluation.
ユニットにて超音波溶着を実施する場合は、振動方向、振動数によってはスイッチと共振現象を引き起こし性能劣化する恐れがあります。
スイッチの取付け状態と振動方向により、接点圧低下や異常摩耗などの接点障害に至る恐れがありますので、実装評価にて溶着条件及びスイッチへの影響を十分にご確認いただけますようお願い致します。
- C9. Operating speed is recommended from 10mm/s to 500mm/s. When using it at a speed exceeding it, breakage of the switch and a decrease in the number of life times may occur.
動作速度は10mm/s～500mm/sを推奨しております。それを超える速度で使用する場合、スイッチの破損や寿命回数の低下が occurs。

D. Usage environment 使用環境

- D1. The switches should not operate both high limit and low limit usage temperature conditions continuously. Regarding usage range, it is specified according to each environmental test on this specification. If it will be used limited temperature, evaluations are required to confirm if it is possible to use.
使用温度範囲の上限付近及び下限付近での長時間の連続使用は出来ません。なお使用条件の規定は製品仕様書の各種環境試験の範囲内となりますのでご注意ください。使用温度上限及び下限付近で連続動作を行う場合は、機種毎に仕様規定が可能かどうかの確認が必要となります。
- D2. If this product is used in case of the following environmental conditions, it may cause contact failure due to corrosion.
以下の様な環境下で使用されますと、当製品の性能に影響を及ぼすおそれがありますので使用環境にご注意下さい。
- (1) Region of sulfureted hot spring area, or exposed car exhaust gas place, as normally used.
硫黄系温泉地等常時ガスが発生する場所や、自動車等の排気ガスの発生する場所で常時使用する場合。
- (2) If this product is installed to your modules, please note if your parts/materials are affected to the switch performances.
同一セット内に使用される部材に関しましては、以下の点にご注意下さい。
- Regarding plastic parts, rubber materials, adhesions, plywood, package materials and grease/lubricants for mechanical drive, please do not use included in sulfurization or oxidization components which are generated harmful gas.
成型部品、ゴム材料、接着剤、合板、梱包材、機構駆動部に使用される潤滑剤については、硫化、酸化ガスを発生しないものを採用して下さい。
 - Your applications should not have any spaces of filled with harmful gas around the switch area.
セット内にガスが充満し、スイッチ周辺に滞留するようなセット構造を避けるようにして下さい。
 - If you apply to silicon rubber, grease, adhesive agents or oil, please do not use the parts which are generated low molecular siloxane gas.
Once generated low molecular siloxane gas, it may cause contact malfunction due to generated silicone dioxide coating on the contacts as insulator.
シリコン系ゴム、グリース、接着剤、オイルを使用される場合は、低分子シロキサンガスを発生しないものを使用して下さい。低分子シロキサンガスが発生しますとSW接点部に、二酸化珪素の皮膜を形成して接点障害を引き起こす場合があります。
- D3. The switch operation into the water is not guaranteed. Water and dust proof grade IP67 is specified to sink 1m depth for 30 min and then no water intrusion into the switch inside.
水中での開閉動作は保証しておりません。防水防塵保護等級IP67は、水深1mに30分間放置後の水の浸入有無を確認する規定となっております。

E. Customer process 顧客工程

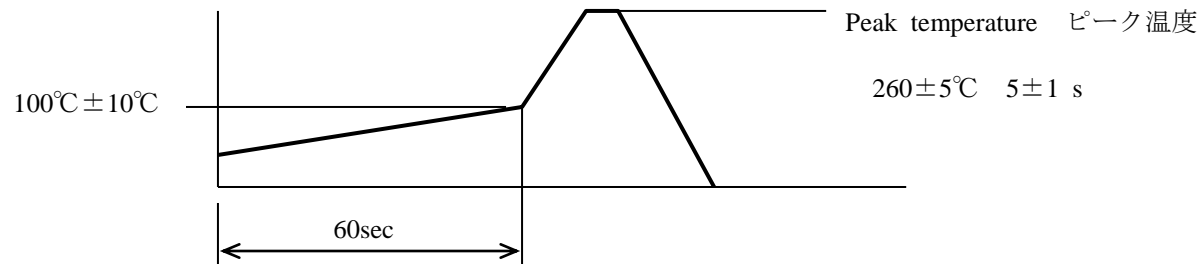
- E1. The plunger is small and weak, Care should be taken to assure that excess force is not applied on the actuator when P.W.B are stacked or transported, also during assembly process.
操作部は小さいため強度が弱くなっており、御社工程内のPWB重ね時や搬送時、また組み立ての際、操作部に力加わらないようご注意ください。
- E2. If the rubber boot is pulled or scratched, or accumulated into assemble process, also touch to cam (actuator), it may happen operation failure due to rubber boot broken or came off from the plunger.
ゴムキャップは引っ張る、引っ掻く、組み立て時に山積みした場合、また操作体のカム等に干渉した場合、破れや外れにより動作不良の恐れがありますのでご注意ください。
- E3. The rubber boot swells when exposed oil or chemicals. Depend on type, amount of oil or chemicals, swelling extension value is different.
If some grease applies to the rubber boot a lot intentionally, it may come-out from the plunger.
Be careful about oil or chemicals adhesion to the rubber boot area. Regarding confirmation of grease affection, compatibility test should be required.
Additionally, please be aware that solvent toluene or cyanoacrylates adhesion cannot be used.
ゴムキャップは、油・薬品に対して膨潤する性質があり、その種類・量によってその度合いは異なります。グリースを故意に多量に塗布しますと、膨潤によりスライドから外れる恐れがありますのでご注意ください。カムやドックにメカグリースを塗布する場合はゴムキャップに付着しないようご配慮頂くと共に、付着時の影響につきましては、実際に使用する油・薬品での適合性試験の確認が必要です。なおトルエン等の有機溶剤やシアノアクリレート系の接着剤に対してはご使用できませんのでご注意ください。
- E4. When product pick up from a tray, be aware that do not accumulate as mountain. The rubber boot may brake due to scratch by terminal edge.
トレーから製品を取り出す際は、製品を積み上げないように注意願います。端子にてゴムカバーを破損させる可能性があります。

DOCUMENT No. SPVQ3-S-032	TITLE 製品仕様書	PRODUCT SPECIFICATIONS 製品仕様書	PAGE 7 / 8
-----------------------------	----------------	---------------------------------	---------------

F. Individual product 製品個別

F1. For Soldering terminal (Straight, Angle, Lead and Dip)

- When soldering, if excessive heat applies to the switch, it may cause degradation of the switch operation. Conformity soldering within specified condition.
はんだ付けの際、スイッチに過大なはんだ熱が加わった場合、スイッチが正常に機能しなくなる恐れがありますので、使用規定条件内での作業をお願いします。
- Please note that if the load is applied to the terminals during soldering, it might be deformed and defected electrical performances.
端子をはんだ付けされる場合、端子に荷重が加わりますと条件によりガタ、変形及び電気的特性劣化のおそれがありますのでご注意ください。
- When soldering, the water-soluble soldering flux should not use because it may cause corrosion of the switch.
はんだ付けの際、水溶性フラックスはスイッチを腐食させるおそれがありますのでご使用は避け下さい。
- After soldering, please do not clean the switches by solvents for any reason.
はんだ付け後、溶剤等でスイッチを洗浄しないで下さい。
- Profile of dip soldering temperature.
ディップはんだ用温度プロファイル条件



- Designing printed pattern and parts layout shall be given due consideration, because the characteristics may change by warp of P.W.B.
基板のソリによって特性が変化するためありますので、パターン設計・レイアウトについてはご注意ください。
- If you use thinner through-hole PWB than recommended thickness, please fully confirm the soldering conditions in advance, because there will be larger influence from heat stress.
スルーホールプリント基板及び推奨板厚より薄い基板をご使用される場合は、推奨基板よりも熱ストレスの影響が大きくなりますので半田付け条件については事前に十分な確認をして下さい。
- When mounting to PWB, please pay enough attention to float of the switches.
基板に実装する際は、スイッチ浮きに十分にご注意ください。
- The switch bottom portion (terminal side) was not IP67, so need to apply sealing material either adhesion or potting material.
スイッチ底面部（端子部）はIP67には対応していませんので、接着剤やポッティング材料による封止をお願いします。

F2. For with lever

- If the lever is depressed from abnormal directions as below figure or applied unbalanced load, it may cause the lever broken and concern about durability performance degradation.
レバーに偏荷重及び下図のような動作方向以外からの荷重が加わると、レバー及びスイッチの破損、耐久寿命の低下などの原因となりますのでご注意ください。

Figure of item C8

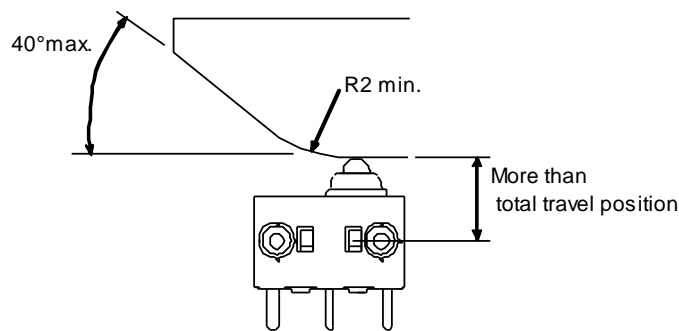
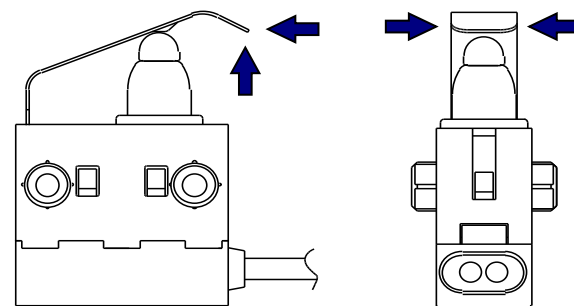


Figure of item C10



F3. For Wire harness

- Please do not apply any forces to the wires directly and do not bend the wires from root of connection for your assembly. It may cause the switch broken and concern about sealing performance degradation.
ハーネス線に荷重が加わった状態やハーネス線の引出し部から直接屈曲させるような配線をする、スイッチの破損やシール性劣化の原因となりますのでご注意ください。

G. Storage method 保管方法

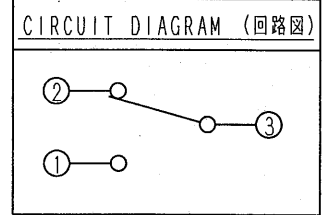
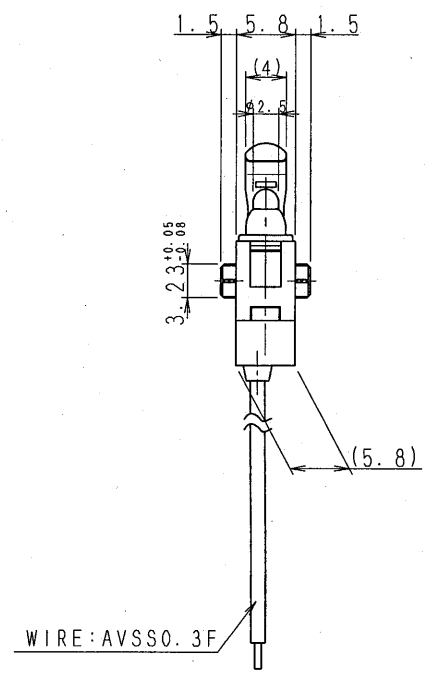
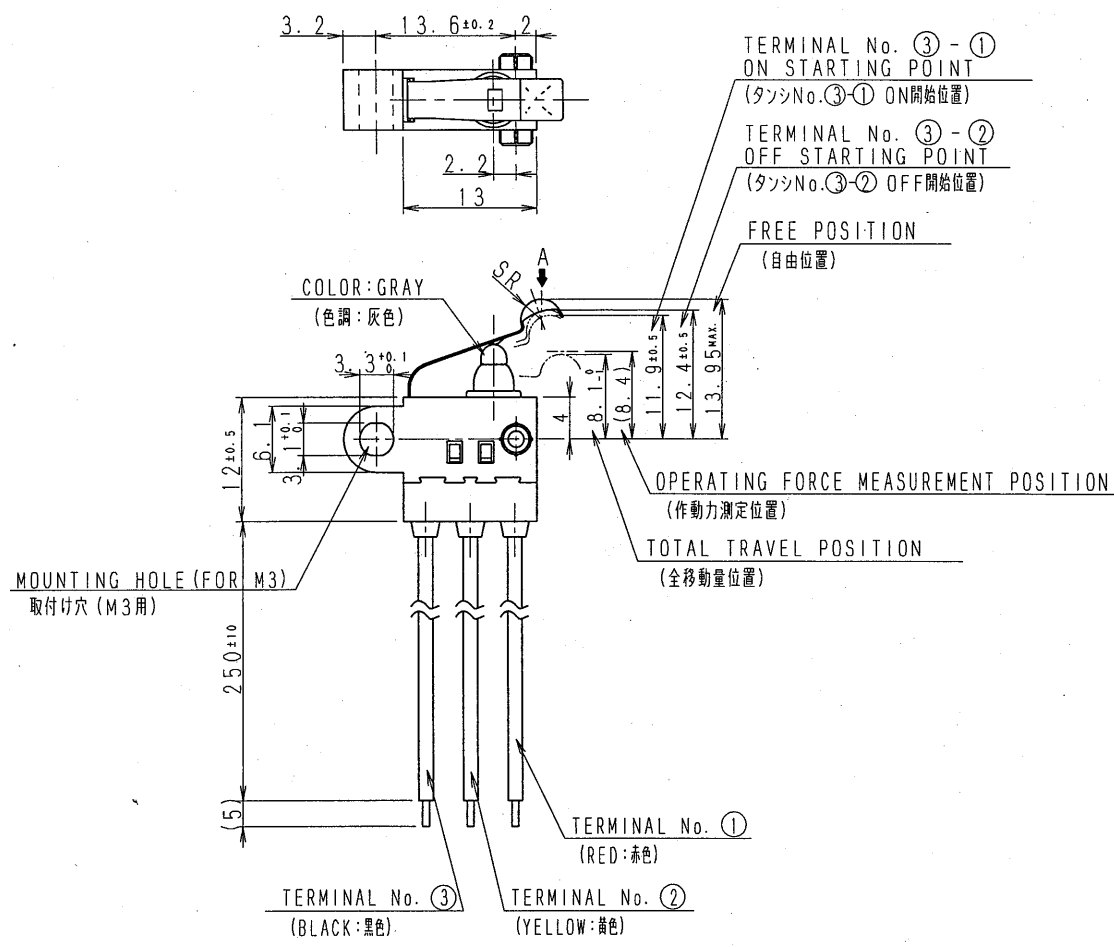
- Please store products in normal temperature and humidity condition and avoiding direct sunlight or corrosive gases in storage room.
Even limited store period is Max 6 months after delivery, please use products as soon as possible.
製品は納入形態のまま常温、常湿で直射日光の当たらず腐食性ガスが発生しない場所に保管し、納入から6ヶ月以内を限度とし出来るだけ早くご使用下さい。
- After opening the box, if there are remaining products, please seal again by plastic bag tightly in same above environmental conditions to avoid some corrosions.
And please use remaining products quickly.
梱包箱の開封後は、ポリ袋で再度製品を密封し外気との遮断を図り上記と同じ環境下で保管して下さい。また、すみやかにご使用下さい。
- Please do not stack boxes excessively.
過剰な梱包箱の積み重ねは行わないで下さい。

H. Others その他

- If we do not get an approval or no orders in the past year since we issued specification, it should be invalid.
本仕様書は発行日より1年間を経過して、ご承認、又は発注の無い場合は、無効とさせていただきます。
- Due to certain reasons of our company, we might be change somethings (Ex. Package box etc.) except specified dimensions on the drawing or product characteristics on the specification.
製品図や製品仕様書に規定されている寸法、製品特性以外（包装等）につきましては、当社の都合により変更する場合がありますのでご了承下さい。
- For the export of products which are controlled items subject to foreign and domestic export laws and regulations, you must obtain approval and/or follow the formalities of such laws and regulations.
国内外の輸出関連法規により規制されている製品の輸出に際しては、同法規を遵守の上、必要な許可、手続き等をとってください。
- Products must not be used for military and/or antisocial purposes such as terrorism, and shall not be supplied to any party intending to use the products for such purposes.
軍用途又はテロ等の反社会活動目的では、当製品を一切使用しないでください。また、最終的にそれら用途・目的で使用されるおそれがある法人・団体・個人等へも当製品を一切供給しないでください。

DOCUMENT No. SPVQ3-S-032	TITLE PRODUCT SPECIFICATIONS 製品仕様書	PAGE 8 / 8
<p>H5. Unless provided otherwise, the products have been designed and manufactured for application to equipment and devices which are sold to end-users in the market, such as AV (audio visual) equipment, home electric equipment, office and commercial electronic equipment, information and communication equipment or amusement equipment. The products are not intended for use in, and must not be used for, any application of nuclear equipment, driving control equipment for aerospace or any other unauthorized use.</p> <p>With the exception of the above mentioned banned applications, for applications involving high levels of safety and liability such as medical equipment, burglar alarm equipment, disaster prevention equipment and undersea equipment, please contact an Alps sales representative and/or evaluate the total system on the applicability. Also, implement a fail-safe design, protection circuit, redundant circuit, malfunction protection and/or fire protection into the complete system for safety and reliability of the total system.</p> <p>当製品は、特に用途を指定していないかぎり、本来、AV、家電、事務機、情報機器、通信機器、アミューズメント機器等の一般電子機器用に設計、製造されたものです。したがって、原子力制御機器、宇宙・航空機で運行にかかわる機器等の用途では一切使用しないでください。</p> <p>上記の使用禁止の用途以外で、医療機器、防犯機器、防災機器、海底用機器等の高度の安全性・信頼性を必要とする機器でのご使用の際は、弊社営業担当迄ご相談いただくか、またはセットでの十分な適合性の確認を行っていただいた上で、フェールセーフ設計、保護回路、冗長回路、誤動作防止設計、延焼対策設計等のセットでの安全対策設計を設けてください。</p>		

BACK GROUND
背景



3. RECOMMENDED RANGE OF USE: PLEASE SET THE OPERATION POSITION TO WITHIN THE RANGES IN THE FOLLOWING TABLE SO THAT THERE IS SUFFICIENT INSULATION DISTANCE TO MAINTAIN CONTACT RELIABILITY.

LEVER FREE POSITION (N.C.)	LEVER PUSHED POSITION (N.O.)
>13.95 mm	11.1 ~ 8.1 mm

(推奨使用範囲: 操作体の位置は十分な接点間の絶縁距離の確保および、安定した接触信頼性の確保のため下表の範囲内で設定しご使用願います。)

2. THE OPERATING FORCE AND ON STARTING POSITION SHALL BE MEASURED BY OPERATING THE LEVER TO DIRECTION A.
(作動力・ON開始位置はA方向に垂直に動作し測定する。)

NOTES 1. OPERATING FORCE : 3N MAX.
(注記) (作動力)

TOLERANCES UNLESS OTHERWISE SPEC.	
BASIC DIMENSION	TOLERANCE
UP TO 10	±0.3
ABOVE 10 TO 100	±0.5
ABOVE 100	±0.8
ANGULAR DIMENSION	±3°

ALPS ELECTRIC CO., LTD.				DSGD.	Oct. 01, 2008	SCALE	MODEL No. (製品番号)
				Y. TAKAHASHI		/	SPVQ351200
				CHKD.	Oct. 01, 2008		TITLE
				M. TAKEDA			PRODUCT DRAWING (製品図)
				APPD.	Oct. 01, 2008	UNIT	DOCUMENT NO.
				E. KIMURA		mm	SPVQ351200. AE11. 003