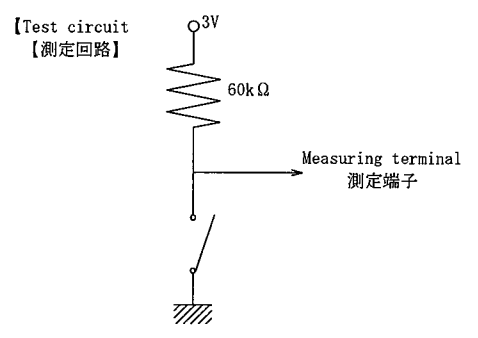
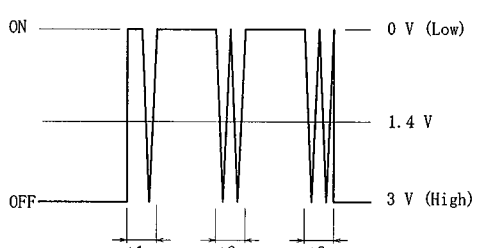
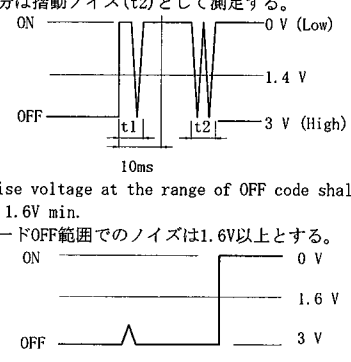


DOCUMENT No. SPVN-S-025	TITLE PRODUCT SPECIFICATIONS 製品仕様書	PAGE 1/6
BACKGROUND		S Lead Free (鉛フリー)

1. General 一般事項
- 1.1 Application 適用範囲 This specification is applied to low current circuit (Secondary circuit) detector switch used for electronic equipment. この仕様書は主として電子機器に用いる低電流回路(2次側回路)用検出スイッチに適用する。
- 1.2 Operating temperature range 使用温度範囲: -40 ~ 85°C
At high temperature and low temperature, this shall be according to operating life with load (high temperature-low temperature) in item 6.3.
但し、高温・低温においては、6.3項 負荷寿命試験 (高温・低温) の条件による。
- 1.3 Test conditions 試験状態 Unless otherwise specified, the atmospheric conditions for making measurements and tests are as follows. 試験及び測定は特に規定がない限り以下の標準状態のもとで行う。
Ambient temperature 温度: 5~35°C
Relative humidity 相対湿度: 25~85%
Air pressure 気圧: 86~106kPa
Should any doubt arise in judgement, tests shall be conducted at the following conditions.
ただし、判定に疑義を生じた場合は以下の基準状態で行う。
Ambient temperature 温度: 20±2°C
Relative humidity 相対湿度: 60~70%
Air pressure 気圧: 86~106kPa
2. Appearance, construction and dimensions 外観、構造、寸法
- 2.1 Appearance 外観 Switch shall have good finishing, and no rust, crack or plating failures. 各部の仕上げは良好で、機能上有害な錆、傷、割れ、めっき不良及び剥離等があってはならない。
- 2.2 Construction and dimensions 構造、寸法 Refer to individual product drawing. 個別製品図による。
3. Rating 定格 Maximum 最大 5 V DC 1 mA (Resistive load) (抵抗負荷)
Minimum 最小 3 V DC 50 μA (Resistive load) (抵抗負荷)

4. Electrical specification 電気的性能

Items 項目	Test conditions 試験条件	Criteria 判定基準
4.1 Contact resistance 接触抵抗	Shall be measured at 1 kHz±200 Hz (20 mV MAX, 50 mA MAX) 1 kHz±200 Hz、電圧 20 mV 以下、電流 50 mA 以下による方法。	2 Ω MAX
4.2 Insulation resistance 絶縁抵抗	Test voltage: 100 V DC, measured after 1 min ± 5 s Applied position: Between all terminals Between terminals and ground(frame) DC 100 V の電圧を 1分±5秒間端子相互間、端子フレーム間に印加し、測定する。	100 MΩ MIN
4.3 Voltage proof 耐電圧	Test voltage: 100 V AC (50~60Hz, cut-off current 2 mA) Duration: 1 min Applied position: Between all terminals Between terminals and ground(frame) AC 100 V (50~60Hz、感度電流 2 mA) の電圧を 1分間端子相互間、端子フレーム間に印加する。	No dielectric breakdown shall occur. 絶縁破壊のないこと。
4.4 Contact chattering and bouncing チャタリング 摺動ノイズ (バウンス)	Measured at the operation speed of 1cm / 1 s, 3V DC 50 μA (Resistive load). DC3V 50 μA (抵抗負荷)、動作速度 (1cm/1s) にて測定する。 <div style="text-align: center;">  <p>【Test circuit 測定回路】</p> </div> <div style="text-align: center;">  </div> Resolution of measuring equipment shall be 200 μs. 測定分解能は、200 μs とする。	t1, t2, and t3 shall be defined the voltage fluctuation time exceeding 1.4 V. Contact chattering t1, t3 10 ms max. Contact bouncing t2 10 ms max. When 250 μs interval less than 1.4V exists between each bouncings, the bouncings shall be measured individually. When the voltage is less than 1.4V at the point after 10 ms from the point of "OFF→ON" or "ON→OFF", subsequent voltage fluctuation exceeding 1.4V shall be measured as t2. t1, t2, t3は 1.4V以上の電圧変動時間とする。 チャタリング t1, t3 10ms 以下 摺動ノイズ (バウンス) t2 10ms 以下 摺動ノイズ間に1.4V以下の範囲が250 μs以上ある場合は別の摺動ノイズとする。コードのOFF→ON及びON→OFFのポイントより10msの時点で1.4V以下の場合、その後の1.4V以上の電圧変動部分は摺動ノイズ(t2)として測定する。 <div style="text-align: center;">  </div> Noise voltage at the range of OFF code shall be 1.6V min. コードOFF範囲でのノイズは1.6V以上とする。 ON 0 V 1.6 V OFF 3 V

															APPD.	CHKD.	DSGD.
															Dec. 25, 2007	Dec. 25, 2007	Dec. 25, 2007
															T. Mori	K. Kuriyama	M. Goto



DOCUMENT No. SPVN--S-025	TITLE PRODUCT SPECIFICATIONS 製品仕様書	PAGE 2 / 6
5. Mechanical specification 機械的性能		
Items 項目	Test conditions 試験条件	Criteria 判定基準
5.1 Operating force 作動力	A static load shall be applied to the tip of actuator in operating direction. 操作部の先端に作動方向へ静荷重を加えて測定する。	Refer to individual product drawing. 個別製品図による。
5.2 Robustness of terminal 端子強度	A static load of <u>0.5 N</u> shall be applied to the tip of terminal in a desired direction for 1 min. The test shall be done once per terminal. 端子先端の一方へ <u>0.5 N</u> の静荷重を1分間加える。 ただし、回数は1端子当たり1回とする。	Shall be free from terminal looseness damage and breakage of terminal holding portion. Terminals may be bent after test. Electrical performance requirement specified in item 4 shall be satisfied. 端子の脱落、破損及び端子保持部の破損のないこと。ただし、端子の曲がりは差し支えないものとする。また、試験後 4項の電気的性能を満足すること。
5.3 Robustness of actuator 操作部強度	A static load of <u>5 N</u> shall be applied in the operating direction of actuator for 15 s. 操作部の作動方向に <u>5 N</u> の静荷重を15秒間加える。 A static load of <u>1 N</u> shall be applied in the pull direction of actuator for 15 s. 操作部の引張方向に <u>1 N</u> の静荷重を15秒間加える。 A static load of <u>0.5 N</u> shall be applied in the perpendicular direction of operation at the tip of actuator for 15 s. 操作部の先端に作動方向と直角に <u>0.5 N</u> の静荷重を15秒間加える。	Shall be free from pronounced wobble deformation and mechanical abnormalities. 著しいガタ及び曲がりのないこと。 また、機械的に異常のないこと。
5.4 Wobble of actuator 操作部の振れ	Run-out (P-P) shall be measured by applying a static load of <u>0.3 N</u> in the perpendicular direction of operation at the tip of actuator. 操作部の先端に作動方向と直角に <u>0.3 N</u> の静荷重を加え振れ幅(最大値)を測定する。	P-P: <u>1 mm</u> MAX
5.5 Vibration 耐振性	Switch shall be secured to a testing machine by a normal mounting device and method. Switch shall be measured after following test. スイッチを正規の取付用具、取付方法で試験機に固定し、下記条件で試験を行い、試験後測定する。 (1)Vibration frequency range 振動数範囲: 10~55 Hz (2)Total amplitude 全振幅: 1.5 mm (3)Sweep ratio 掃引の割合: 10-55-10 Hz Approx. 1 min 約1分 (4)Method of changing the sweep vibration frequency: Logarithmic or linear 掃引振動数の変化方法 対数又は直線近似 (5)Direction of vibration: Three perpendicular directions including actuator 振動の方向 操作部を含む垂直3方向 (6)Duration 振動時間: 2 h each (6 h in total) 各 2時間 (計 6時間)	Contact resistance 接触抵抗 (Item 4.1): <u>2 Ω</u> MAX Insulation resistance 絶縁抵抗 (Item 4.2): <u>10 MΩ</u> MIN Voltage proof 耐電圧 (Item 4.3): Apply <u>100 V</u> AC for 1 min. No dielectric breakdown shall occur. 絶縁破壊のないこと。 Operating force 作動力 (Item 5.1): Within specified value. 規格値内とする。 Shall be free from mechanical abnormalities. 機械的に異常がないこと。
5.6 Shock 耐衝撃性	Switch shall be measured after following test. 下記条件で試験を行い、試験後測定する。 (1)Mounting method 取付方法: Normal mounting method 正規の方法で取り付ける。 (2)Acceleration 加速度: 490 m/s ² (3)Duration 作用時間: 11 ms (4)Test direction 試験方向: 6 directions 6面 (5)Number of shocks 試験回数: 3 times per direction (18 times in total) 各方向各3回 (計18回)	Contact resistance 接触抵抗 (Item 4.1): <u>2 Ω</u> MAX Insulation resistance 絶縁抵抗 (Item 4.2): <u>10 MΩ</u> MIN Voltage proof 耐電圧 (Item 4.3): Apply <u>100 V</u> AC for 1 min. No dielectric breakdown shall occur. 絶縁破壊のないこと。 Operating force 作動力 (Item 5.1): Within specified value. 規格値内とする。 Shall be free from mechanical abnormalities. 機械的に異常がないこと。
5.7 Solderability はんだ付け性	Switch shall be checked after following test. 下記条件で試験を行い、試験後確認する。 (1)Solder はんだ: Sn-3.0Ag-0.5Cu (2)Flux フラックス: Rosin flux (JIS K 5902) having a nominal composition of 25% solids by mass of water white rosin in 2-propanol (JIS K 8839) solution. ロジン (JIS K 5902) の 2-プロパノール (JIS K 8839) 溶液とし、濃度は質量比ロジン約25%とする。 (3)Soldering temperature はんだ温度: 245±5 °C Immersing time 浸漬時間: 5±1 s Flux immersing time shall be 5~10 s in normal room temperature. ただし、フラックス浸漬は常温で5~10秒とする。 (4)Immersion depth: Immersion depth shall be at copper plating portion for 浸漬深さ P.C. Board terminal after mounting. Thickness of P.C. Board: 1.6 mm Immersion depth shall be at wiring portion of lead wire for lead wire terminal. プリント基板用端子はプリント基板 (t1.6) 実装後、銅箔面まで浸漬。リード配線用端子は端子のリード線からげ部を浸漬。	More than <u>90 %</u> of immersed part shall be covered with solder. Cutting section shall not be applied. 浸漬した部分の <u>90 %</u> 以上がはんだで覆われていること。ただし、破断面は適用しない。

DOCUMENT No. SPVN-S-025		TITLE PRODUCT SPECIFICATIONS 製品仕様書		PAGE 3/6
Items 項目	Test conditions 試験条件	Criteria 判定基準		
5.8	<p>Resistance to soldering heat はんだ耐熱性</p> <p>The test shall be conducted under the following conditions. 下記条件で試験を行う。</p> <p><u>Re-flow soldering リフローはんだの場合</u> Temperature is measured at surface of switch. 温度は製品上面で測定する。 Peak ピーク : 260 °C, 3sec MAX. Soldering zone はんだ付けゾーン : 230°C, 40 sec MAX</p> <p>Temperature 温度 (°C)</p> <p>Time 時間</p> <p>120sec MAX Pre-heating 予熱</p> <p>260°C MAX, 3sec</p> <p>230°C</p> <p>180°C</p> <p>150°C</p> <p>40sec MAX</p> <p>It shall be going back to normal room temperature before second time reflow.</p> <p>The specimen shall be stored at standard atmospheric conditions for 1 h after which the measurement shall be made. Test board shall be 1.6 mm thick. Base material shall be glass fabric base epoxy resin. 常温常湿中に 1 時間放置後測定する。</p> <p>試験用基板は、板厚 1.6 mm、基材 ガラス布基材エポキシ樹脂とする。</p> <p><u>Manual soldering 手はんだの場合</u> Wattage of soldering iron 功率 : 50 W Diameter of soldering iron tip 先端径 : φ1 mm Temperature of soldering iron tip 先端温度 : 350 ±5°C Soldering time はんだ付け時間 : 3 s MAX Above condition shall be applied to Glass fabric base, epoxy resin P.C.B. of 1.6 mm thick. Soldering iron shall be put at the tip of terminals and prevented excessive force to the terminals. 上記の条件は、±1.6 mm のガラス基材エポキシ樹脂積層板について適用する。 はんだごては端子先端に当て、端子に異常加圧のないこと。</p>	<p>No abnormalities shall be observed in appearance and operation. The electrical performance requirements specified in item 4 shall be satisfied. 外観に著しい変形のないこと。 また、動作に異常がなく、4項の電気的性能を満足すること。</p>		
6. Durability 耐久性能				
Items 項目	Test conditions 試験条件	Criteria 判定基準		
6.1	<p>Operating life without load 無負荷寿命</p> <p>Switch shall be full stroke operated <u>50,000</u> cycles at 15~20 cycles/min without load. 無負荷にて <u>50,000</u> サイクル(動作速度15~20サイクル/分)全移動量位置まで押し込んで連続動作を行う。</p>	<p>Contact resistance 接触抵抗 (Item 4.1) : <u>5</u> Ω MAX Insulation resistance 絶縁抵抗 (Item 4.2) : <u>10</u> MΩ MIN Voltage proof 耐電圧 (Item 4.3) : Apply <u>100</u> V AC for 1 min. No dielectric breakdown shall occur. 絶縁破壊のないこと。 Operating force 作動力 (Item 5.1) : Within <u>+10</u> % of specified value. 規格値の <u>+10</u> % 以内。 No abnormalities shall be recognized in appearance and construction. 外観、構造に異常がないこと。</p>		
6.2	<p>Operating life with load 負荷寿命</p> <p>(1) Switch shall be full stroke operated <u>50,000</u> cycles at 15~20 cycles/min with <u>5</u> V DC <u>1</u> mA. (Resistive load) DC <u>5</u> V, <u>1</u> mA (抵抗負荷)にて <u>50,000</u> サイクル(動作速度15~20サイクル/分)全移動量位置まで押し込んで連続動作を行う。</p> <p>(2) Switch shall be full stroke operated <u>50,000</u> cycles at 15~20 cycles/min with <u>3</u> V DC <u>50</u> μA. (Resistive load) DC <u>3</u> V, <u>50</u> μA (抵抗負荷)にて <u>50,000</u> サイクル(動作速度15~20サイクル/分)全移動量位置まで押し込んで連続動作を行う。</p>	<p>Contact resistance 接触抵抗 (Item 4.1) : <u>5</u> Ω MAX Insulation resistance 絶縁抵抗 (Item 4.2) : <u>10</u> MΩ MIN Voltage proof 耐電圧 (Item 4.3) : Apply <u>100</u> V AC for 1 min. No dielectric breakdown shall occur. 絶縁破壊のないこと。 Operating force 作動力 (Item 5.1) : Within <u>+10</u> % of specified value. 規格値の <u>+10</u> % 以内。 No abnormalities shall be recognized in appearance and construction. 外観、構造に異常がないこと。</p>		

DOCUMENT No. SPVN-S-025		TITLE PRODUCT SPECIFICATIONS 製品仕様書		PAGE 4/6
Items 項目	Test conditions 試験条件	Criteria 判定基準		
6.3 Operating life with load (High temperature · Low temperature) 負荷寿命 (高温・低温)	Switch shall be full stroke operated <u>5,000</u> cycles at 15~20 cycles/min with <u>5 V</u> DC <u>1 mA</u> (Resistive load) at 85±2°C, the switch shall be allowed to stand under normal room temperature and humidity conditions for 1h, and then measurement shall be made within 1h. 85±2°C DC <u>5 V</u> , <u>1 mA</u> (抵抗負荷)にて <u>5,000</u> サイクル(動作速度15~20サイクル/分)全移動量位置まで押し込んで連続動作を行い、常温常湿中に1時間放置し1時間以内に測定する。 Switch shall be full stroke operated <u>5,000</u> cycles at 15~20 cycles/min with <u>5 VDC</u> <u>1 mA</u> (Resistive load) at -40±2°C, the switch shall be allowed to stand under normal room temperature and humidity conditions for 1h, and then measurement shall be made within 1h. Water drops shall be removed. -40±2°C DC <u>5 V</u> , <u>1 mA</u> (抵抗負荷)にて <u>5,000</u> サイクル(動作速度15~20サイクル/分)全移動量位置まで押し込んで連続動作を行い、常温常湿中に1時間放置し1時間以内に測定する。ただし、水滴は取り除く。	Contact resistance 接触抵抗 (Item 4.1) : <u>5</u> Ω MAX Insulation resistance 絶縁抵抗 (Item 4.2) : <u>10</u> MΩ MIN Voltage proof 耐電圧 (Item 4.3) : Apply <u>100 V</u> AC for 1 min. No dielectric breakdown shall occur. 絶縁破壊のないこと。 Operating force 作動力 (Item 5.1) : Within <u>+30</u> % of specified value. 規格値の <u>+30</u> % 以内。 No abnormalities shall be recognized in appearance and construction. 外観、構造に異常がないこと。		
7. Environmental test 耐候性				
Items 項目	Test conditions 試験条件	Criteria 判定基準		
7.1 Cold 耐寒性	After testing at -40±2°C for 96 h, the switch shall be allowed to stand under normal room temperature and humidity conditions for 1 h, and then measurement shall be made within 1 h. Water drops shall be removed. -40±2°Cにて96時間試験後、常温常湿中に1時間放置し1時間以内に測定する。ただし、水滴は取り除く。	Contact resistance 接触抵抗 (Item 4.1) : <u>5</u> Ω MAX Insulation resistance 絶縁抵抗 (Item 4.2) : <u>10</u> MΩ MIN Voltage proof 耐電圧 (Item 4.3) : Apply <u>100 V</u> AC for 1 min. No dielectric breakdown shall occur. 絶縁破壊のないこと。 Operating force 作動力 (Item 5.1) : Within <u>+10</u> % of specified value. 規格値の <u>+10</u> % 以内。 No abnormalities shall be recognized in appearance and construction. 外観、構造に異常がないこと。		
7.2 Dry heat 耐熱性	After testing at 85±2°C for 96 h, the switch shall be allowed to stand under normal room temperature and humidity conditions for 1 h, and then measurement shall be made within 1 h. 85±2°Cにて96時間試験後、常温常湿中に1時間放置し1時間以内に測定する。	Contact resistance 接触抵抗 (Item 4.1) : <u>5</u> Ω MAX Insulation resistance 絶縁抵抗 (Item 4.2) : <u>10</u> MΩ MIN Voltage proof 耐電圧 (Item 4.3) : Apply <u>100 V</u> AC for 1 min. No dielectric breakdown shall occur. 絶縁破壊のないこと。 Operating force 作動力 (Item 5.1) : Within <u>+10</u> % of specified value. 規格値の <u>+10</u> % 以内。 No abnormalities shall be recognized in appearance and construction. 外観、構造に異常がないこと。		
7.3 Damp heat 耐湿性	After testing at 40±2°C and 90~95%RH for 96 h, the switch shall be allowed to stand under normal room temperature and humidity conditions for 1 h, and then measurement shall be made within 1 h. Water drops shall be removed. 40±2°C、相対湿度90~95%にて96時間試験後、常温常湿中に1時間放置し1時間以内に測定する。ただし、水滴は取り除く。	Contact resistance 接触抵抗 (Item 4.1) : <u>5</u> Ω MAX Insulation resistance 絶縁抵抗 (Item 4.2) : <u>10</u> MΩ MIN Voltage proof 耐電圧 (Item 4.3) : Apply <u>100 V</u> AC for 1 min. No dielectric breakdown shall occur. 絶縁破壊のないこと。 Operating force 作動力 (Item 5.1) : Within <u>+10</u> % of specified value. 規格値の <u>+10</u> % 以内。 No abnormalities shall be recognized in appearance and construction. 外観、構造に異常がないこと。		
7.4 Salt mist 塩水噴霧	Switch shall be checked after following test. 下記条件で試験を行い、試験後確認する。 (1) Temperature 温度 : 35±2°C (2) Salt solution 塩水濃度 : 5±1% (Solids by mass) (質量比) (3) Duration 試験時間 : <u>48</u> ±1 h After the test, salt deposit shall be removed in running water. 試験後試料に付着した塩堆積物を流水で落とす。	No remarkable corrosion shall be recognized in metal part. 機能上有害な著しいさびがないこと。		
7.5 Damp heat with load (Resistance to silver migration) 耐湿負荷 (耐銀マイグレーション特性)	DC voltage 1.5 times as much as rated voltage shall be applied continuously between adjacent terminals at 60±2°C and 90~95%RH. After 500 h testing, switch shall be allowed to stand under normal room temperature and humidity conditions for 1 h, and measurement shall be made within 1 h after that. Water drops shall be removed. 60±2°C、相対湿度90~95%にて隣接端子間に定格電圧の1.5倍の直流電圧を連続印加し、500時間試験後、常温常湿中に1時間放置し1時間以内に測定する。 ただし、水滴は取り除く。	Insulation resistance 絶縁抵抗 (50V DC) : <u>10</u> MΩ MIN Voltage proof 耐電圧 : Apply <u>100V</u> AC for 1 min. No dielectric breakdown shall occur. AC 100V、1分間印加。 絶縁破壊のないこと。		

DOCUMENT No. SPVN-S-025	TITLE PRODUCT SPECIFICATIONS 製品仕様書	PAGE 5 / 6
----------------------------	--	---------------

Items 項目	Test conditions 試験条件	Criteria 判定基準
7.6 Change of temperature 温度サイクル	<p>After 5 cycles of following conditions, the switch shall be allowed to stand under normal room temperature and humidity conditions for 1 h, and measurement shall be made within 1 h after that. Water drops shall be removed. 下記条件で5サイクル試験後、常温常湿中に1時間放置し1時間以内に測定する。ただし、水滴は取り除く。 85±2</p>	<p>Contact resistance 接触抵抗 (Item 4.1) : 5 Ω MAX Insulation resistance 絶縁抵抗 (Item 4.2) : 10 MΩ MIN Voltage proof 耐電圧 (Item 4.3) : Apply 100 V AC for 1 min. No dielectric breakdown shall occur. 絶縁破壊のないこと。 Operating force 作動力 (Item 5.1) : Within +10 % of specified value. 規格値の +10 % 以内。 No abnormalities shall be recognized in appearance and construction. 外観、構造に異常がないこと。</p>

【Precaution in use】 ご使用上の注意

A. General 一般項目

- A1. This product has been designed and manufactured for general electronic devices, such as audio devices, visual devices, home electronics, information devices and communication devices. In case this product is used for more sophisticated equipment requiring higher safety and reliability, such as life support system, space & aviation devices, disaster prevention & security system, please make verification of conformity or check on us for the details. It is prohibited to use this product for flight control purposes in avionics applications.
本製品はオーディオ機器、映像機器、家電機器、情報機器、通信機器などの一般電子機器用に設計・製造したものです。生命維持装置、宇宙・航空機器、防災・防犯機器などの高度な安全性や信頼性が求められる用途に使用される場合は、貴社にて適合性の確認を頂くか、当社へご確認ください。航空機器の運航に関わる部分へは使用にならないでください。
- A2. It is necessary to design circuits or software that is not affected by the bounce and chattering specified for each product.
スイッチの機種毎に規定されたバウンスやチャタリングで、セットが誤動作しない回路設計（ソフト設定）をしていただきますようお願いいたします。
- A3. Do not operate switches continuously at extremes of high and low temperatures of the specified temperature range. The maximum operating duration under the specific environmental conditions is specified in the part specifications.
使用温度範囲の上限付近及び下限付近での長時間の連続使用は出来ませんのでご注意ください。使用条件の規定は製品仕様書の各種環境試験の範囲内となりますのでご注意ください。
- A4. The specified operation life is determined at the temperature between 5°C and 35°C, not at temperature extremes.
動作寿命の規定は、常温（5～35°C）によるもので使用温度上限及び下限付近での連続動作は出来ませんのでご注意ください。
- A5. When switches are to be operated at temperature extremes continuously, we need to examine each specification whether it is possible.
使用温度上限及び下限付近で連続動作を行う場合は、機種毎に仕様規定が可能かどうかの確認が必要となりますのでご注意ください。
- A6. For automotive applications, select switches from "Automotive Electronics Use" or "Automotive Electronic Product Line" in the catalog. Do not use other switches.
車載用途には、車載用として指定されたスイッチをご使用下さい、車載用と指定していないスイッチをご使用しないようご注意ください。
- A7. This product is designed and manufactured assuming that it is to be used with the resistance for direct current. If you use other kinds of resistance (inductive (L) or capacitive (C)), please let us know beforehand.
本製品は直流の抵抗負荷を想定して設計・製造されています。その他の負荷（誘導性負荷（L）、容量性負荷（C））で使用される場合は、別途ご相談ください。

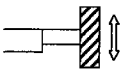
B. Soldering and assemble to PC board process はんだ付、基板実装工程

- B1. Note that if the load is applied to the terminals during soldering they might suffer deformation and defects in electrical performance.
端子をはんだ付けされる場合、端子に荷重が加わりますと条件によりガタ、変形及び電気的特性劣化のおそれがありますのでご注意ください。
- B2. Use of water-soluble soldering flux shall be avoided because it may cause corrosion of the switch.
はんだ付けの際、水溶性フラックスはスイッチを腐食させるおそれがありますのでご使用はお避け下さい。
- B3. Condition of re-flow soldering shall be confirmed with actual production conditions.
リフローはんだの条件の設定については、実際の量産条件で確認されるようお願いいたします。
- B4. As this detector switch is designed for reflow soldering, if you place it at the edge of PCB for convenience, then flux may get into the sliding part of the switch during automatic dip soldering after being mounted, so do not apply auto dip after being mounted.
当検出スイッチはリフローはんだ対応ですが、スイッチ実装後にオートディップを行う場合にスイッチが基板の端にあるとフラックスが浸入する恐れがありますので十分ご注意ください。
- B5. Following the soldering process, do not try to clean the switch with a solvent or the like.
はんだ付け後、溶剤等でスイッチを洗浄しないで下さい。

C. Mechanism design (switch layout) 機構設計

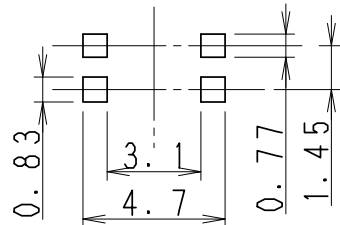
- C1. The switch will be broken, if you give larger stress than specified. Take most care not to let the switch be given larger stress than specified. (Refer to the strength of the actuator.)
スイッチ操作部に規定以上の荷重が加わるとスイッチが破損する場合があります。スイッチに規定以上の荷重が加わらないようご注意ください。（操作部強度参照）
- C2. Designing printed pattern and parts layout shall be considered because the characteristics may change due to warp of P.C.B.
基板のソリによって特性が変化する場合がありますので、パターン設計・レイアウトについては十分考慮願います。
- C3. Please do not take the stress on the switch, when operate the switch.
スイッチ使用時、スイッチ上面には荷重がかからない様ご配慮下さい。
- C4. The dimensions of a hole and pattern for mounting a printed circuit board shall conform to the recommended dimensions in the engineering drawings.
プリント基板取付穴およびパターンは、製品図に記載されている推奨寸法をご使用下さい。
- C5. When chip components is soldered on the back side of PCB by automatic flow soldering, after this switch soldered by reflow soldering, flux will possibly creep up at the exterior wall of the housing and penetrate into the housing due to flux ejection. Therefore, when the PCB is designed, please do not locate through holes adjacent to the switch mounted area.
本スイッチをリフロー半田後、プリント基板裏面をディップ半田して使用する場合は、ディップ時のフラックス吹き上げ等により、スイッチ側面より、フラックスがはい上がる場合がありますので、パターン設計にあたっては、スイッチ下面、周囲にスルーホールを設けしないで下さい。
- C6. Note that the pattern or resist form on the switch mounting surface of the P.C.B. may have an effect on the soldering because of those thickness.
スイッチ取付面にあたるプリント基板のパターンやレジストの形状により、その厚み分が半田付け性に影響する場合がありますのでご注意ください。
- C7. Care should be taken to assure that excess force is not applied on the actuator because it is small and weak When P.C.B are stacked or transported. For miniature or low profile switches, do not give impact or excess force on them during assemble processes.
操作部は小さいため強度が弱くなっており、工程内のPCB重ねや搬送時、操作部に力が加わらないようご注意ください。特に小形、薄形のスイッチはセット取付け工程において外力が加わらないようご注意ください。



DOCUMENT No. SPVN-S-025	TITLE PRODUCT SPECIFICATIONS 製品仕様書	PAGE 6 / 6
<p>C8. Do not use return force of switches as operating force. スイッチの復帰力をセットのメカ部の駆動力として利用したご使用はできませんのでご注意ください。</p> <p>C9. Operate switches with full travel as much as possible. 押し込み移動量は出来るだけ全移動量に近い位置でご使用していただくようご注意ください。</p> <p>C10. Operate switches with sufficient actuator travel after "ON" position. ON開始移動量位置から十分余裕をとった移動量位置でご使用していただくようご注意ください。</p> <p>C11. Switch shall be used within the specified environmental conditions (Heat, Cold, Humidity and Temperature cycling), when the switches are used in depressed position. 常時ON (押し状態) でご使用される場合については、製品仕様書内の耐性の項目 (耐熱、耐寒、耐湿、温度サイクル) の条件内にてご使用下さい。</p> <p>C12. Since the switch's actuator is compact and thin, do not move it vertically to the operating direction as shown in the figure on the right. スイッチ操作部は小さく、薄形の為、右図の様に操作部を直角方向に擦る様な使い方はお避け下さい。</p>  <p>C13. If ON/OFF of the switch is judged while it is being operated, it is recommended to confirm that it can demonstrate proper ON/OFF by checking it again after it stops moving, so that it can prevent malfunction when installed to the main module. スイッチ動作中にON、OFF状態の判定を行う場合、セットでの誤動作を防ぐ為、判定後スイッチ動作が停止した時点で、再度ON、OFF状態の読み取り確認を行う様、考慮願います。</p>		
<p>D. Using environment 使用環境</p> <p>D1. Foreign matter invaded from outside. 外部浸入物 Since this switch does not have sealed structure, it may have contact failure caused by the dust from outside up to the environment. 当スイッチは完全密閉構造ではありませんので、使用環境によっては塵埃が内部に侵入し、接点障害を起こす場合があります。 When you use this switch, precaution must be taken against the dust. The followings are examples of dust invasion: ご使用の際はスイッチに異物が侵入しないようご注意ください。 以下に塵埃侵入例を示します。ご参考にして下さい。</p> <p>① Debris from the cut or hole of PCB in process, or wastes from the PCB protection material (e.g. newspaper, foamed polystyrene etc.) invaded the switch. 工程内におけるPCB切断面や穴から発生するクズやPCB保護材 (新聞紙、発泡スチロール等) から出るゴミがスイッチに侵入した。</p> <p>② Flux or powdered flux produced by stacking PCB's or excess foaming invaded the switch. 基板重ねによりフラックス粉末がスイッチに侵入した。</p> <p>D2. If you use this product in one of the following environmental conditions, progress of sulfuration and oxidization on the contact part will be accelerated, which may cause contact failure. Therefore, be careful about the supposed environment. 以下の様な環境下で使用されますと、当製品の性能に影響を及ぼすおそれがありますので使用環境に十分にご注意下さい。</p> <p>(1) Around a sulfurate hot spring where sulfide gas is generated. And in case this product is always used in a place where exhaust gas from automobiles exist. 硫黄系温泉地等常時ガスが発生する場所や、自動車等の排気ガスの発生する場所で常時使用する場合</p> <p>(2) Follow the directions if you have parts/materials described below within the module where the switch is installed. 同一セット内に以下のような部材に關しましては以下の点にご注意願います。</p> <ul style="list-style-type: none"> For parts, rubber materials, adhesive agents, plywood, packing materials and lubricant used for the mechanical part of the device, do not use those ones that may generate gas of sulfuration or oxidization. 部品、ゴム材料、接着剤、合板、機器の梱包材、機器内の駆動部に使用される潤滑剤については、硫化、酸化ガスを発生しないものを採用して下さい。 When you use silicon rubber, grease, adhesive agents and oil, use those that will not generate low molecular siloxane gas. The low molecular siloxane gas may form silicon dioxide coat on the SW contact part, resulting in the contact failure. シリコン系ゴム、グリース、接着剤、オイルを使用される場合は、低分子シロキサンガスを発生しないものを使用してください。低分子シロキサンガスが発生しますとスイッチ接点部に二酸化珪素の皮膜を形成して接点障害を引き起こす場合があります。 		
<p>E. Storage method. 保管方法</p> <p>E1. If you don't use the product immediately, store it as delivered in the following environment: with neither direct sunshine nor corrosive gas and in normal temperatures. However, it is recommended that you should use it as soon as possible before six months pass. 製品は納入形態のまま常温、常湿で直射日光の当たらず腐食性ガスが発生しない場所に保管し納入から6ヶ月以内を限度として出来るだけ早くご使用下さい。</p> <p>E2. After you break the seal, you should put the remaining in a plastic bag to separate it from the outside and store it in the same environment mentioned above. You should use it up as soon as possible. 開封後はポリ袋で外気との遮断を図り上記と同じ環境下で保管しすみやかにご使用下さい。</p> <p>E3. Do not stack too many switches for strafe. 過剰な積み重ねは行わないで下さい。</p>		
<p>F. Others. その他</p> <p>F1. This specification will be invalid one year after it is issued, if you don't return it or don't place an order. 本仕様書は発行日より1年間を経過して、ご返却又は発注の無い場合は、無効とさせていただきます。</p> <p>F2. Please understand that the specifications other than electric and mechanical characteristics and outside dimensions may be changed at our own direction. 電氣的、機械的特性、外観寸法および取付寸法以外につきましては、当社の都合により変更させて頂く事が有りますので、あらかじめご了承下さい。</p> <p>F3. Never use the product beyond the rating. It may catch fire. If you think that the product may be used beyond the rating due to some abnormal conditions, you must take certain protective measures, such as a protective circuit to shut down the current. 定格を超えての使用は火災発生のおそれがありますので絶対に避け下さい。また異常使用等で定格を超える恐れがある場合は保護回路等で電流遮断等の対策をして下さい。</p> <p>F4. The flammability grade of the plastic used for this product is "94HB" by the UL Standard (slow burning). Therefore, either refrain from using it in the Place where it can catch fire, or take measures to preclude catching fire. 本製品に使用している樹脂等の燃焼グレードはUL規格の"94HB" (遅燃性グレード) 相当を使用しております。つきましては類焼の恐れがある場所での使用を禁止するか、類焼防止対策をお願いします。</p> <p>F5. It is recommended to install a protective or redundant circuit, or to perform safety tests when you use the switches for the equipment requiring expensive safety, whatever purposes the equipment is applied for. 用途の如何にかかわらず、高い安全性が求められる機器にお使いになるときは、保護回路や冗長回路を設けて機器の安全を図られると同時に、お得意先において安全性のテストをされることをお勧めします。</p> <p>F6. Though we are confident in switch quality, we cannot deny the possibility that they could fail due to short or open circuit. Therefore, if you use a switch for a product requiring special safety, we would like you to verify in advance what effects your module would receive in case the switch alone should fail. And secure safety as a whole system by introducing that fail-safe design, i.e. a protection network. スイッチの品質には万全を尽くしていますが故障モードとしてショート、オープンが発生が皆無とは言えません。安全性が重視されるセットの設計に際しては、スイッチの単品故障にたいしてセットとしての影響を事前に検討いただき、保護回路等のフェールセーフ設計のご検討を十分に行い安全を確保して頂きますようお願いいたします。</p>		

REFERENCE PATTERN FOR REFLOW SOLDERING

リフロー用パターンの推奨寸法図

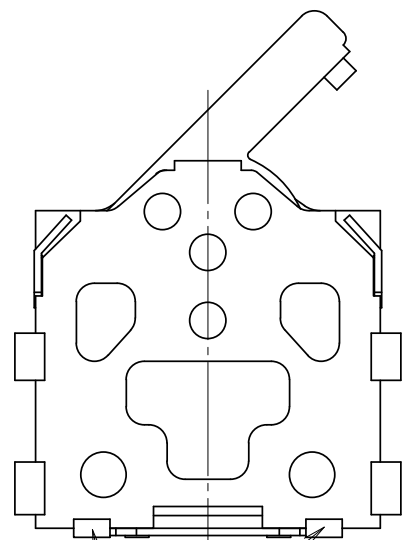


A

B

C

D



CUTTING TERMINAL (COMMON TO THE TERMINAL-2, 3)

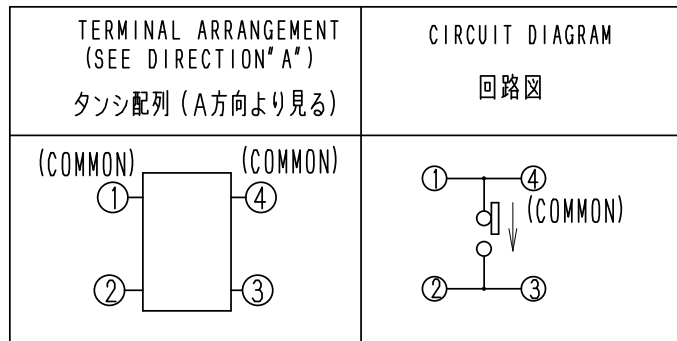
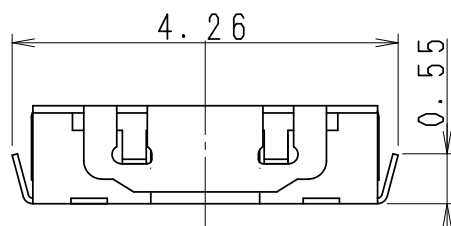
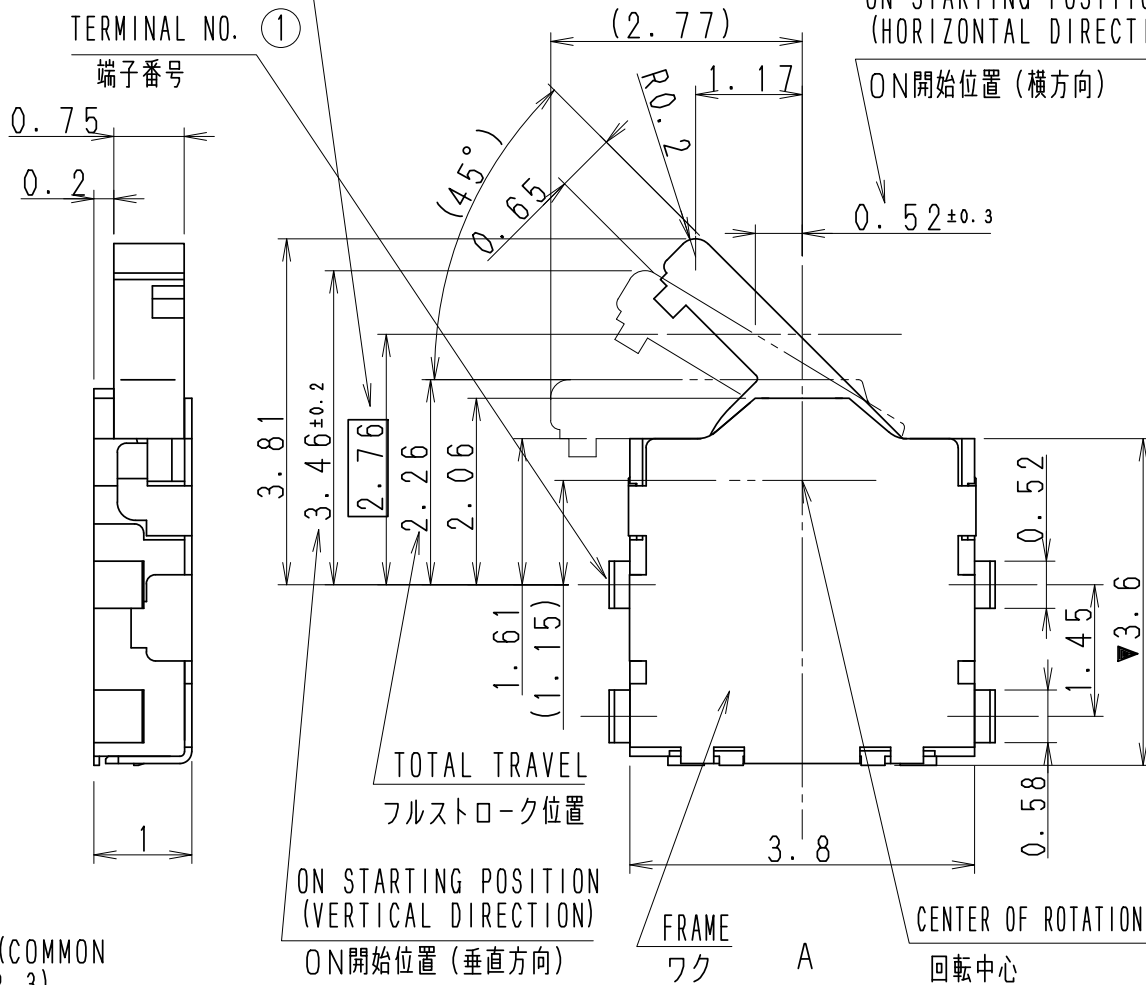
切断端子 (端子 ② ③ に共通)

ON STARTING POSITION (HORIZONTAL DIRECTION), OPERATING FORCE MEASUREMENT POSITION

ON開始位置 (横方向), 作動力測定基準位置

ON STARTING POSITION (HORIZONTAL DIRECTION)

ON開始位置 (横方向)



BACK GROUND

背景

DS16R004

Add Notes.

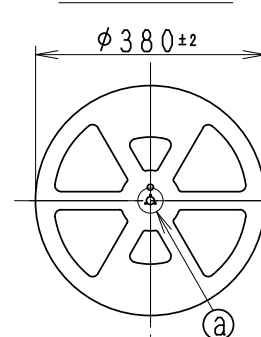
A

B

C

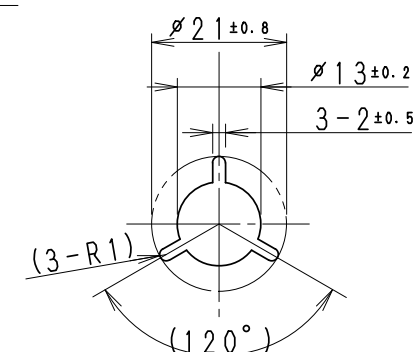
D

REEL リール



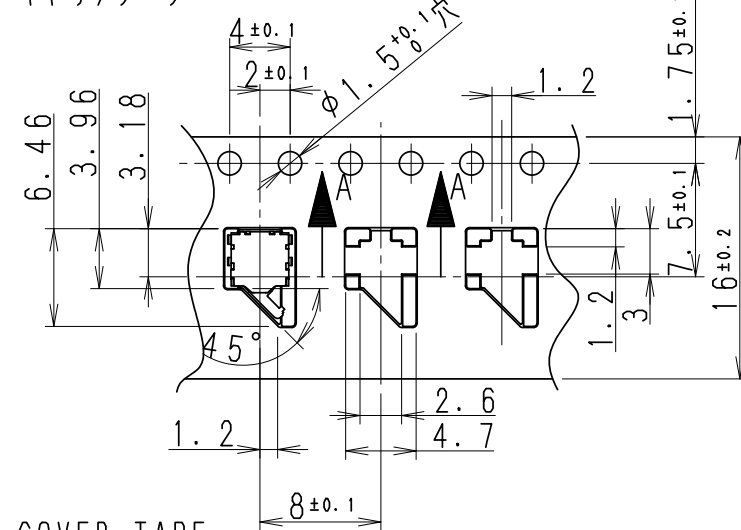
21.4±1
17.4±1

"a" DETAIL 詳細



CARRIER TAPE

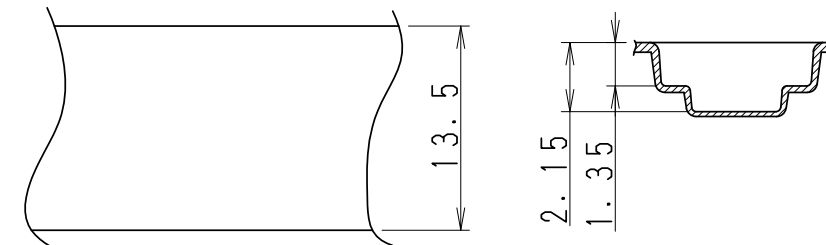
キャリアテープ



COVER TAPE

トップテープ

Sct. A-A



4. THE ▼ MARK DIMENSIONS ARE SPECIAL CHARACTERISTIC. (▼寸法は特殊特性とする。)

3. CONTACT AND INSULATION RESISTANCE BETWEEN COMMON TERMINAL (1, 4) AND METAL FRAME ARE NOT SPECIFIED.

ワクとコモン端子 (①, ④) 間の絶縁及び導通は保証しない。

2. PACKING DETAIL OF TAPING REEL SHOULD BE IN ACCORDANCE WITH TAPE-S-007.

テーピングの仕様はTAPE-S-007による。

NOTES 1. OPERATING FORCE SHOULD BE MAX 0.35N.

注記 作動力は0.35N以下とする。

TOLERANCES UNLESS OTHERWISE SPEC.							
BASIC DIMENSION	TOLERANCE						
UP TO 4	±0.2						
ABOVE 4 TO 16	±0.3						
ABOVE 16 TO 63	±0.4						
ABOVE 63 TO 250	±0.5						
ABOVE 250	±0.7						
ANGULAR DIMENSION	±3°	ZONE	SYMB	DATE	APPD	CHKD	DSGD

Mar. 28. 2017 E. K F. Y K. S

ALPS ELECTRIC CO., LTD.

DSGD Feb. 15, 2016 K. Shibuya	SCALE	MODEL No. (製品番号) SPVN220103
CHKD Feb. 15, 2016 F. Yasuda		TITLE PRODUCT DRAWING (製品図)
APPD Feb. 15, 2016 E. Kimura	UNIT mm	DOCUMENT NO. SPVN220103, AE11, 013

FOLD 5